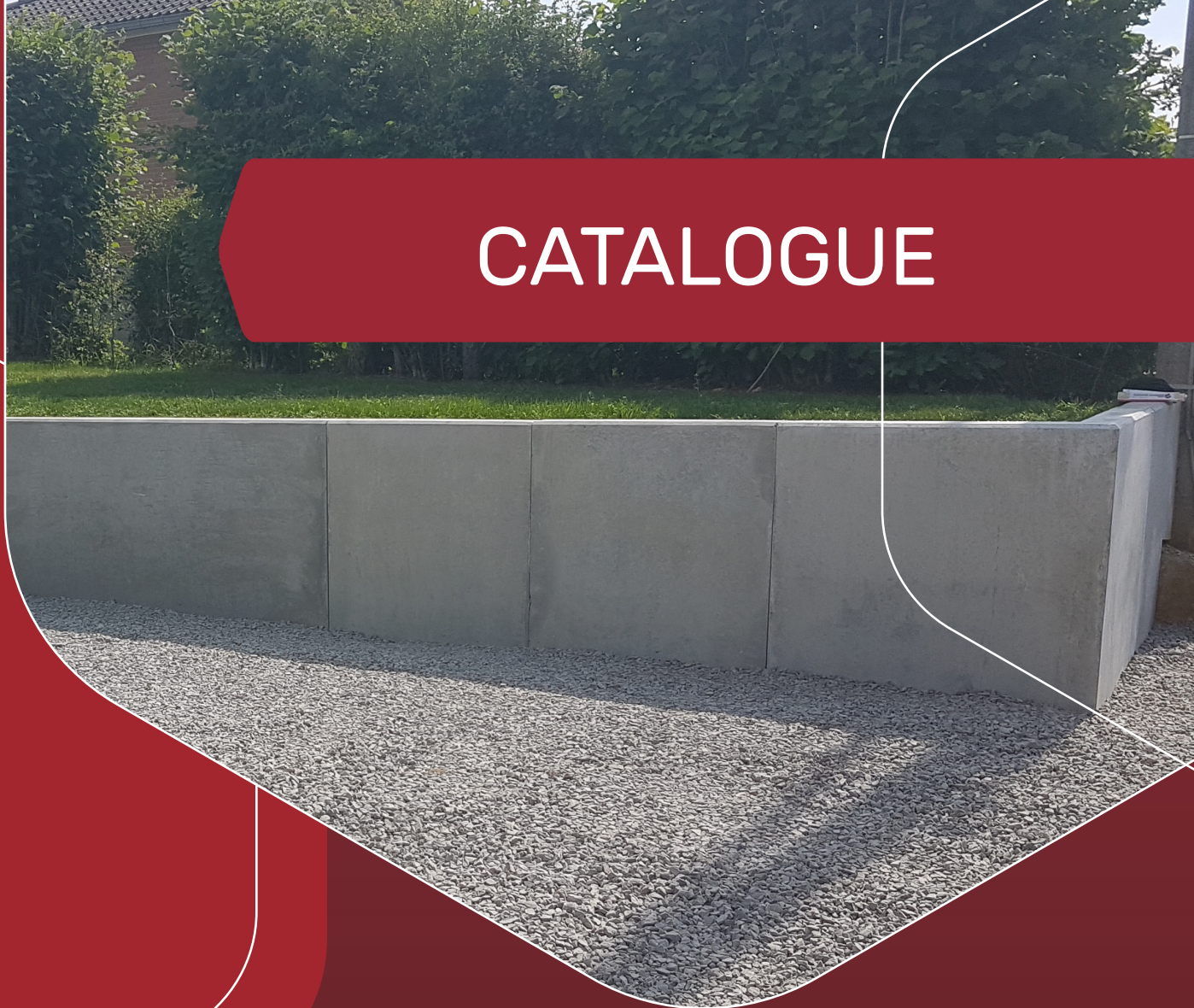
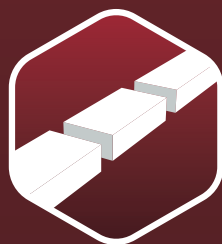


CATALOGUE



Le préfabriqué **béton**,
à vos **mesures...**




PREFAB
C O N C E P T

Siège social :

Rue du Fort, 131
B-4632 CEREXHE-HEUSEUX

Siège d'exploitation :

Rue des Fagnis, 1
B-4632 CEREXHE-HEUSEUX

 +32(0)4 222.23.19

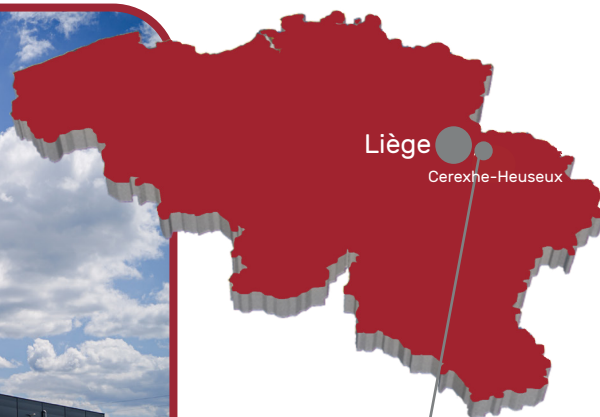
 +32(0)4 377 39 30

 info@prefab-concept.be

prefab-concept.be

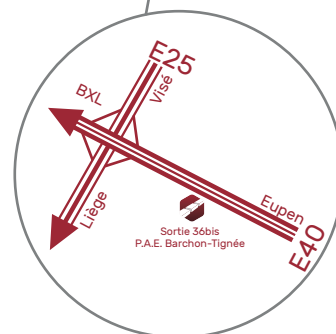


PREFAB
CONCEPT



Liège

Cerexhe-Heuseux



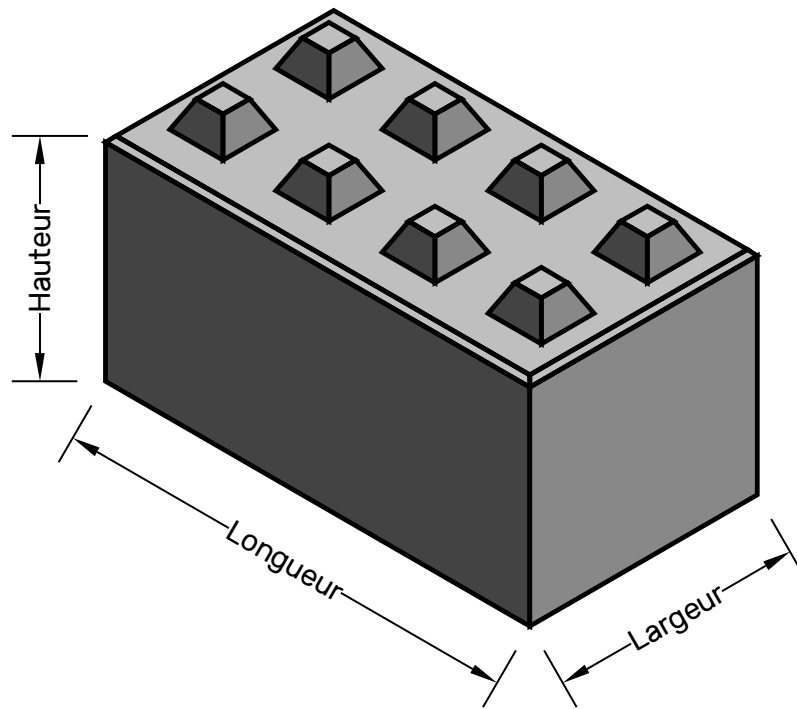
SOMMAIRE

● PREFABLOCS	page 3
● INFRASTRUCTURE	page 4
● CONSTRUCTION	page 14
● RAIL	page 15
● FUNÉRAIRE	page 20
● ECOMURET®	page 23
● SUR-MESURE	page 24



**GROUPE
BAGUETTE**

UNE ENTREPRISE DU



TYPE	LONGUEUR	LARGEUR	HAUTEUR	MASSE	M ²	M ³
Bloc légo 8 têtes	1.60 m	0.80 m	0.40 m	1192.96	0.64	0.512
Bloc légo 6 têtes	1.20 m	0.80 m	0.40 m	894.72	0.48	0.384
Bloc légo 4 têtes	0.80 m	0.80 m	0.40 m	596.48	0.32	0.256
Bloc légo 2 têtes	0.40 m	0.80 m	0.40 m	298.24	0.16	0.128
Bloc légo 8 têtes	1.60 m	0.80 m	0.80 m	2385.92	1.28	1.024
Bloc légo 6 têtes	1.20 m	0.80 m	0.80 m	1789.44	0.96	0.768
Bloc légo 4 têtes	0.80 m	0.80 m	0.80 m	1192.96	0.64	0.512
Bloc légo 2 têtes	0.40 m	0.80 m	0.80 m	596.48	0.32	0.256
Bloc légo 10 têtes	1.50 m	0.60 m	0.60 m	1258.20	0.90	0.540
Bloc légo 8 têtes	1.20 m	0.60 m	0.60 m	1006.56	0.72	0.432
Bloc légo 6 têtes	0.90 m	0.60 m	0.60 m	754.92	0.54	0.324
Bloc légo 4 têtes	0.60 m	0.60 m	0.60 m	503.28	0.36	0.216
Bloc légo 2 têtes	0.30 m	0.60 m	0.60 m	251.64	0.18	0.108

Spécificités du béton: C35/45

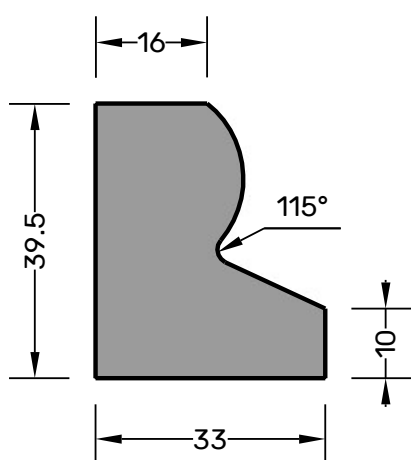
Options:

- tête lisse
- ancres DEHA

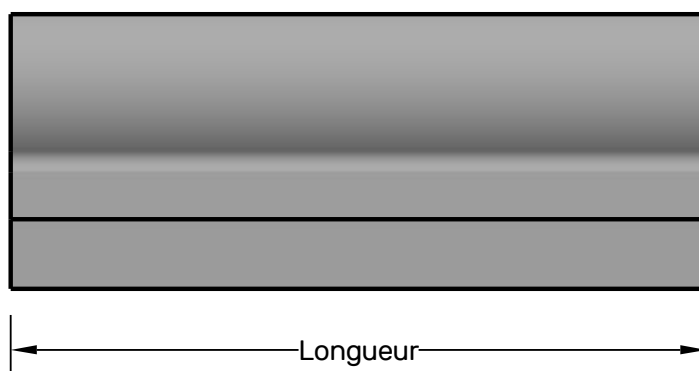


BORDURE CHASSE-ROUE

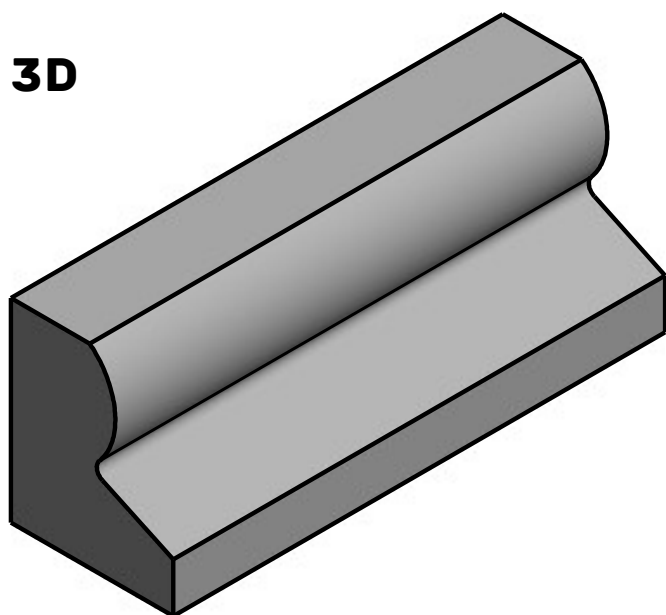
Vue de profil



Vue de face



3D



Longueur: 1m ou 0.50m

Masse: 230kg ou 115kg

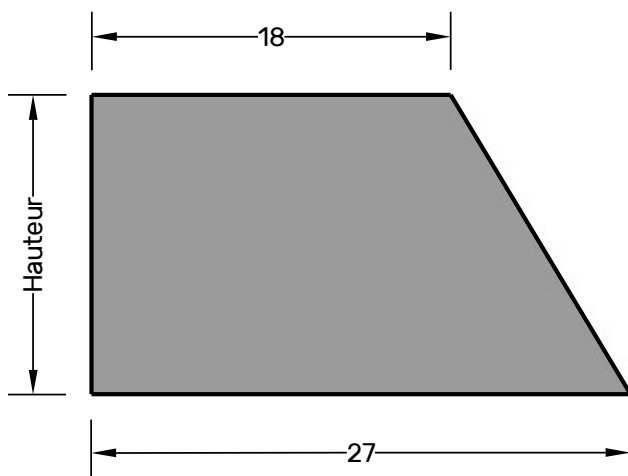
Spécificités du béton: C35/45

Options:

- droit
- inclinée
- double

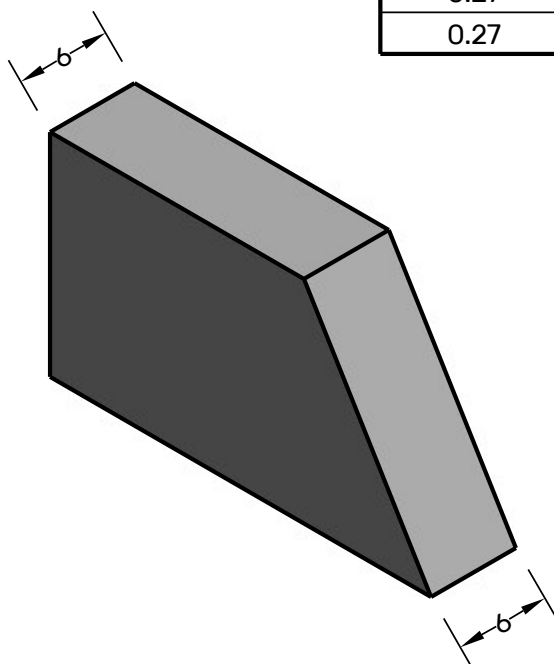


Vue de profil



GR. BASE	PT. BASE	LARGEUR	HAUTEUR	MASSE
0.27	0.18	0.06	0.12	3.90
0.27	0.18	0.06	0.15	4.90
0.27	0.18	0.06	0.18	5.90

Spécificités du béton: C35/45



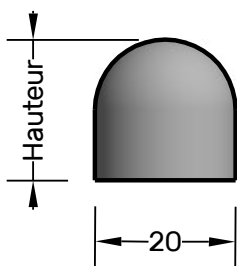
3D



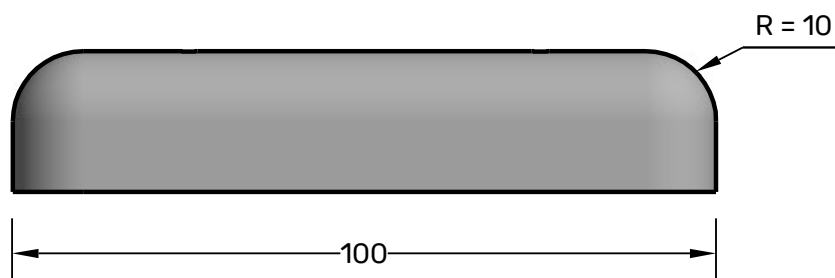
PREFAB
C O N C E P T

BORDURE DOS DE COCHON

Vue de profil



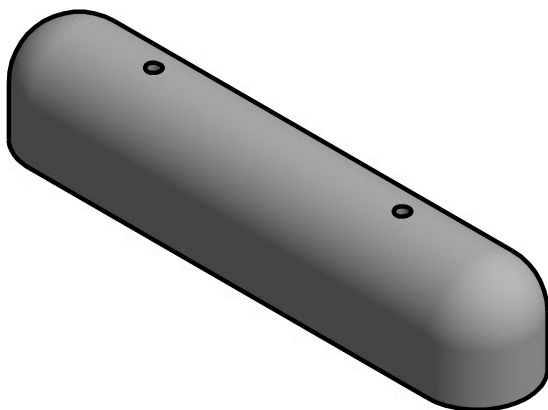
Vue de face



Vue en plan



3D



Hauteur: 12cm ou 20cm

Masse: 43kg ou 83kg

Spécificités du béton: C35/45

Dimensions (L x l x h):

- 100x20x20

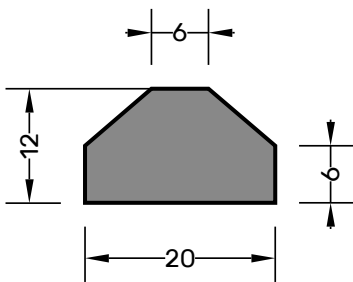
- 100x20x12



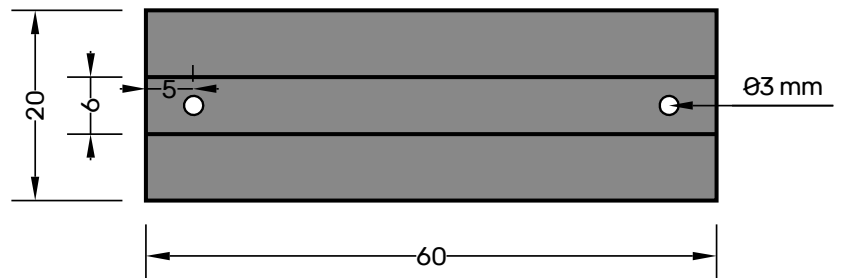
PREFAB
C O N C E P T

BUTOIR DE STATIONNEMENT

Vue de profil



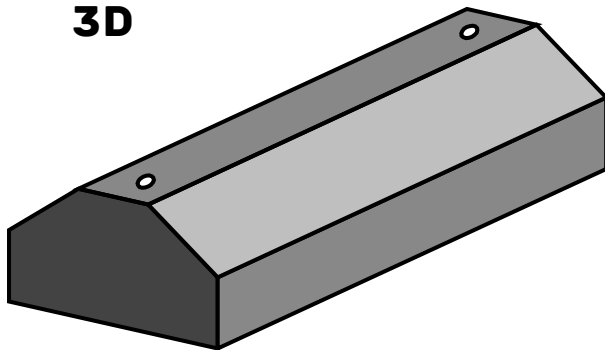
Vue en plan



Vue en face



3D

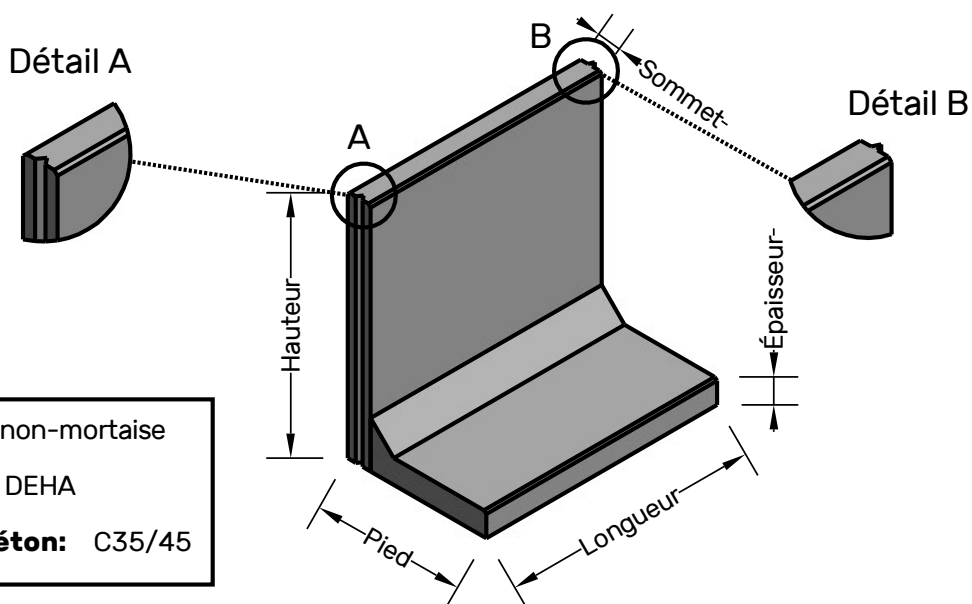


Masse: 95kg

Spécificités du béton: C35/45



ÉLÉMENT EN L

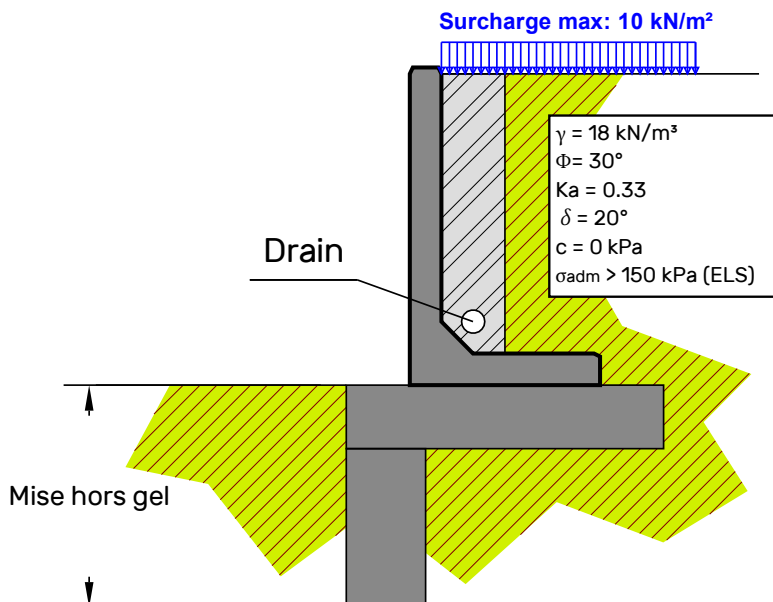


Emboîtement par tenon-mortaise

Options: ancrage DEHA

Spécificités du béton: C35/45

	HAUTEUR	LONGUEUR	PIED	ÉP.	SOMMET	MASSE	M ³
LONGUEUR 1.00 M	50	100	60	10	10	260	0.104
	75	100	60	10	10	322	0.129
	100	100	60	10	10	385	0.154
	125	100	85	10	10	508	0.203
	150	100	85	10	10	571	0.228
	175	100	110	16	16	1080	0.432
	200	100	110	16	16	1180	0.472
	225	100	135	16	16	1378	0.551
	250	100	135	16	16	1478	0.591
LONGUEUR 2.00 M	50	200	60	10	10	522	0.209
	75	200	60	10	10	647	0.259
	100	200	60	10	10	772	0.309
	125	200	85	10	10	1021	0.408
	150	200	85	10	10	1146	0.458
	175	200	110	16	16	2168	0.867
	200	200	110	16	16	2368	0.947
	225	200	135	16	16	2766	1.106
	250	200	135	16	16	2966	1.186
LONGUEUR 2.50 M	50	250	60	10	10	653	0.261
	75	250	60	10	10	810	0.324
	100	250	60	10	10	966	0.386
	125	250	85	10	10	1277	0.511
	150	250	85	10	10	1433	0.573
	175	250	110	16	16	2712	1.085
	200	250	110	16	16	2962	1.185
	225	250	135	16	16	3460	1.384
	250	250	135	16	16	3710	1.484



HYPOTHÈSES

Les éléments sont calculés sur base des hypothèses suivantes:

- Terre-plein horizontal jusqu'en tête de voile
- Poids volumique du remblai (terre humide): 18 kN/m^3
- Angle de frottement interne du remblai (sol standard): 30°
- Coefficient de poussée active: $K_a = 0.33$
- Capacité portante du sol d'assise: minimum 150 kPa (ELS)
- Surcharge maximum sur le remblai: 10 kN/m^2 (1000 kg/m^2)
- Nous ne tenons pas compte du terrain situé à l'avant de l'élément

Les éléments répondent aux normes suivantes:

- EC2 - pour les calculs béton
- EC7 - pour la stabilité d'ensemble

Conditions de pose:

- Le remblai est supposé drainé; absence de pression hydrostatique
- Les éléments sont supposés hors gel
- Si le sol ne présente pas des caractéristiques mécaniques suffisantes, une fondation est nécessaire

Si une seule de ces conditions ou hypothèses n'est pas respectée, le fabricant ne peut en aucun cas être porté pour responsable de la mauvaise utilisation des éléments préfabriqués

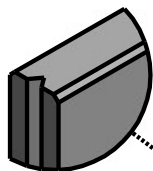
Matériaux:

- Béton C35/45 BA EE3 - D14
- Enrobages: 30 mm
- Armatures S500

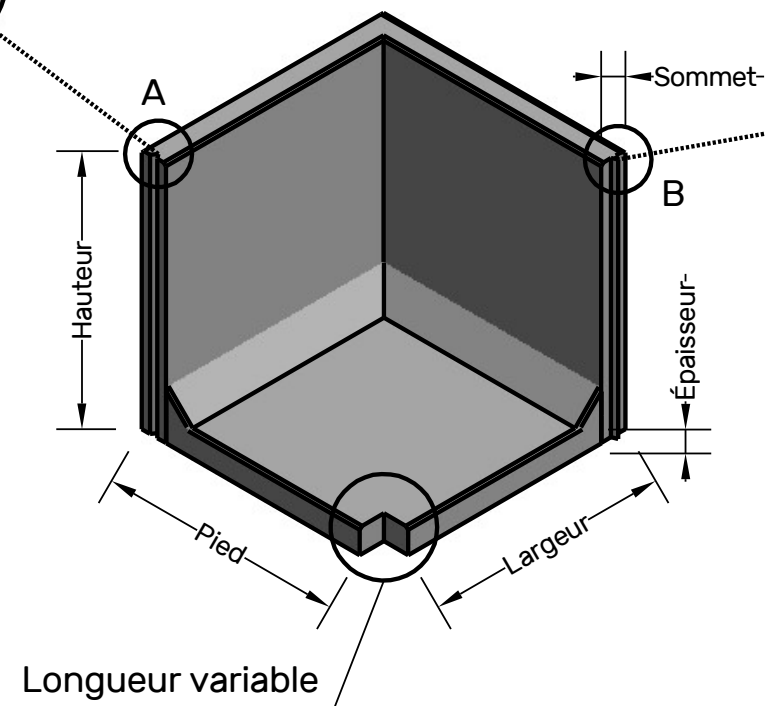


MUR EN COIN DE SOUTÈNEMENT

Détail A



Détail B



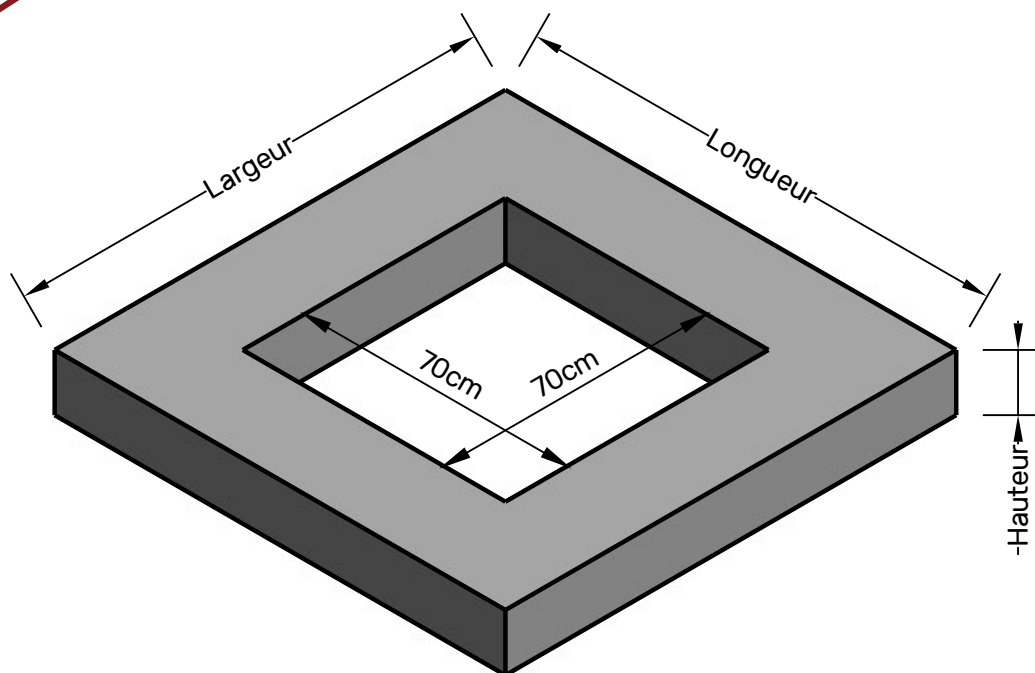
HAUTEUR	LARGEUR	PIED	ÉP.	SOMMET	MASSE	M ³
50	100	60	10	10	418	0.167
75	100	60	10	10	537	0.215
100	100	60	10	10	656	0.262
125	100	85	10	10	808	0.323
150	100	85	10	10	926	0.371
175	135	110	16	16	2339	0.936
200	135	110	16	16	2593	1.037
225	135	135	16	16	2870	1.148
250	135	135	16	16	3124	1.250

Emboîtement par tenon-mortaise

Options: ancrage DEHA

Spécificités du béton: C35/45

DALLE AVEC TROU D'HOMME CARRÉ



LONGUEUR	LARGEUR	HAUTEUR	MASSE	M ²	M ³
100	80	10	74.40	0.31	0.031
100	100	15	184.80	0.51	0.077
120	120	15	343.20	0.95	0.143
140	140	15	530.40	1.47	0.221
150	150	15	633.60	1.76	0.264
160	160	15	746.40	2.07	0.311
120	120	20	456.00	0.95	0.190
140	140	20	705.60	1.47	0.294
150	150	20	844.80	1.76	0.352
160	160	20	993.60	2.07	0.414
150	150	50	2112.00	1.76	0.880

- Treillis simple: 150/150/8
- Treillis double: variable

Spécificités du béton: C35/45

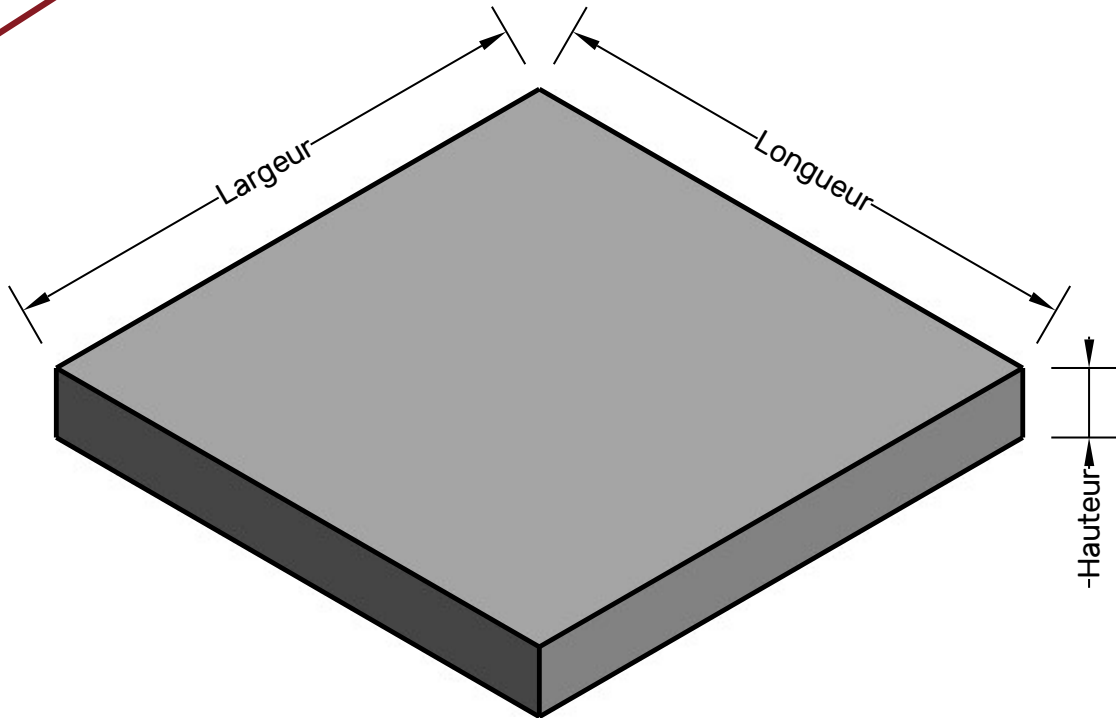
Options:

- ancrés DEHA
- centré ou décentré



PREFAB
C O N C E P T

DALLE PLEINE ARMÉE



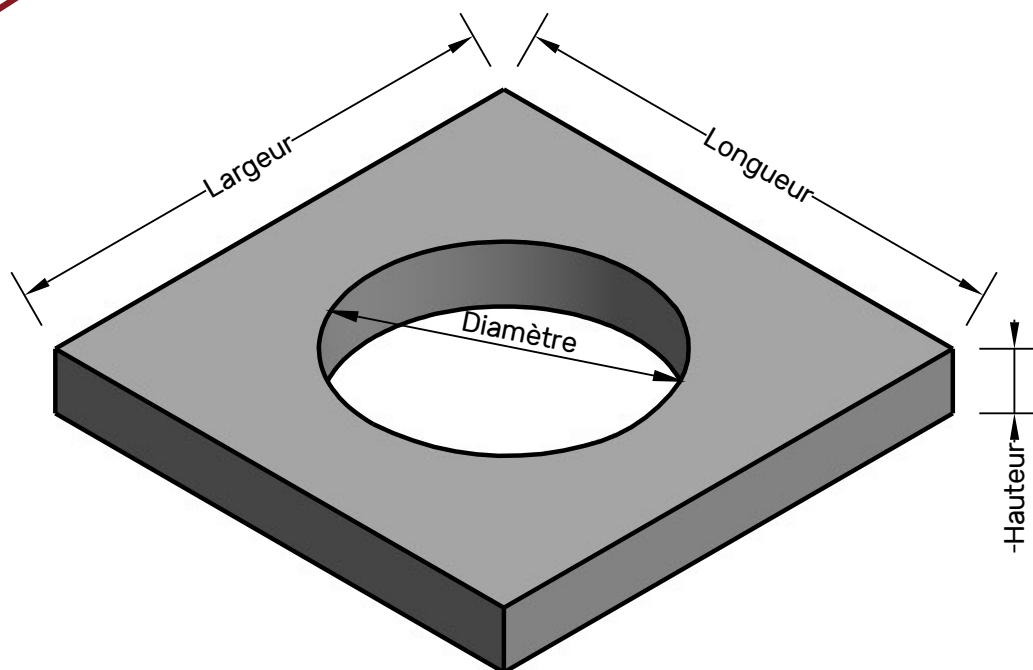
LONGUEUR	LARGEUR	HAUTEUR	MASSE	M ²	M ³
1.00 m	0.80 m	0.10 m	192.00	0.80	0.080
1.00 m	1.00 m	0.15 m	360.00	1.00	0.150
1.20 m	1.20 m	0.15 m	518.40	1.44	0.216
1.40 m	1.40 m	0.15 m	705.60	1.96	0.294
1.50 m	1.50 m	0.15 m	811.20	2.25	0.338
1.60 m	1.60 m	0.15 m	921.60	2.56	0.384
1.20 m	1.20 m	0.20 m	691.20	1.44	0.288
1.40 m	1.40 m	0.20 m	940.20	1.96	0.392
1.50 m	1.50 m	0.20 m	1080.00	2.25	0.450
1.60 m	1.60 m	0.20 m	1228.80	2.56	0.512
1.50 m	1.50 m	0.50 m	2700.00	2.25	1.125

- Treillis simple: 150/150/8
- Treillis double: variable

Spécificités du béton: C35/45

Options: ancrés DEHA

DALLE AVEC TROU D'HOMME CIRCULAIRE



LONGUEUR	LARGEUR	HAUTEUR	MASSE	M ²	M ³
100	80	10	100.80	0.42	0.042
100	100	15	223.20	0.62	0.093
120	120	15	381.60	1.06	0.159
140	140	15	568.80	1.58	0.237
150	150	15	674.40	1.87	0.281
160	160	15	784.80	2.18	0.327
120	120	20	508.80	1.06	0.212
140	140	20	758.40	1.58	0.316
150	150	20	897.60	1.87	0.374
160	160	20	1046.40	2.18	0.436
150	150	50	2244.00	1.87	0.935

- Treillis simple: 150/150/8
- Treillis double: variable

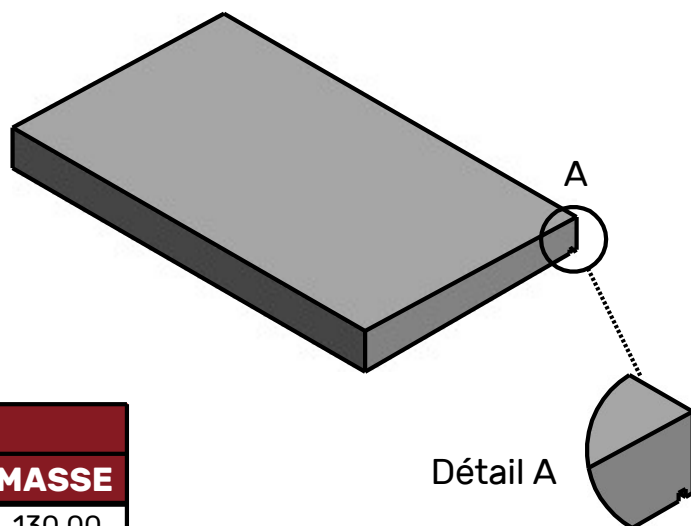
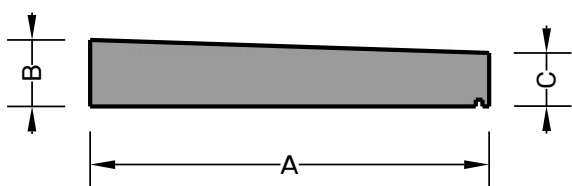
Spécificités du béton: C35/45

Options:

- ancrés DEHA
- centré ou décentré
- diamètre: 70cm ou 80cm



Couvre-mur à 1 goutte

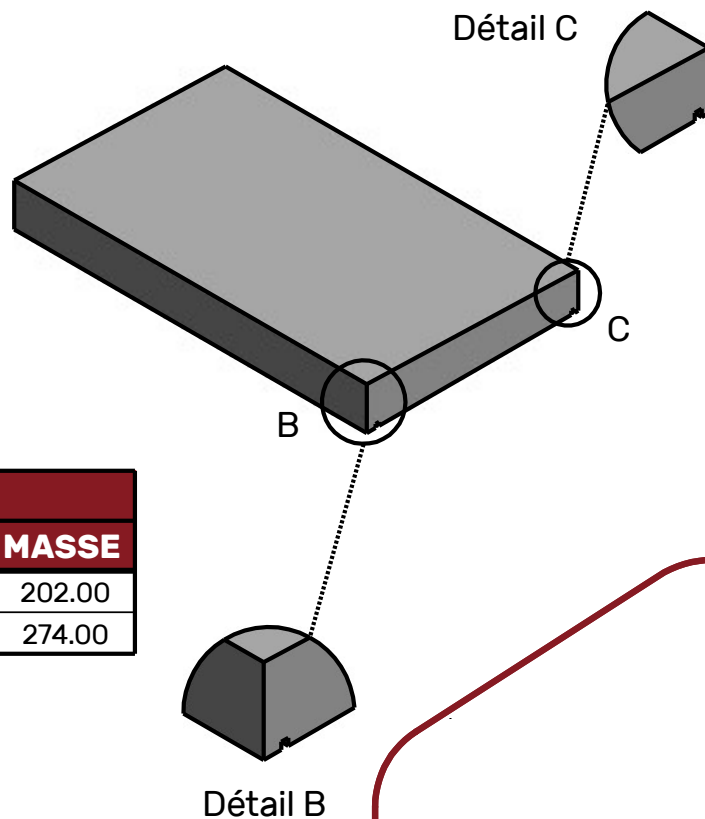
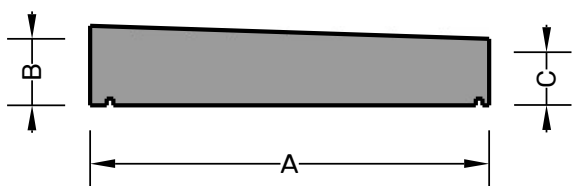


		1 pente				
1 goutte à 1cm	A	B	C	LONGUEUR	MASSE	
	60	10	8	100	130.00	
	60	12	10	100	159.00	

Spécificités du béton: C35/45

Options: Sur-mesure possible

Couvre-mur à 2 gouttes

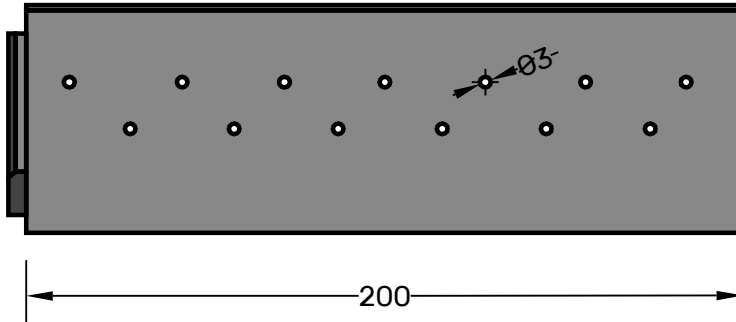


		1 pente				
2 gouttes à 1cm	A	B	C	LONGUEUR	MASSE	
	60	15	13	100	202.00	
	60	20	18	100	274.00	

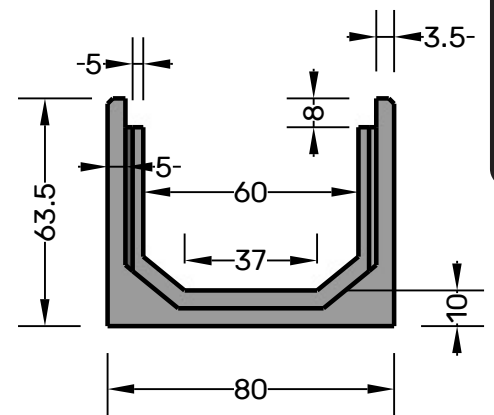
Spécificités du béton: C35/45

Options: Sur-mesure possible

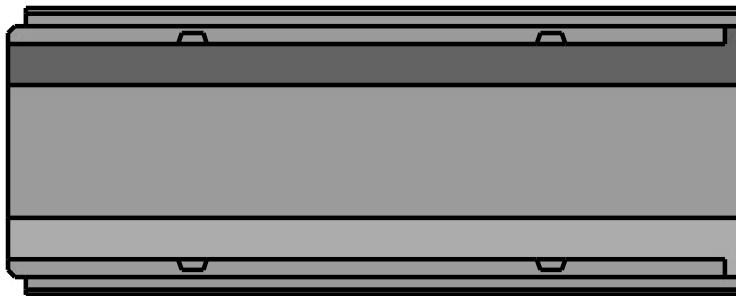
Vue de profil



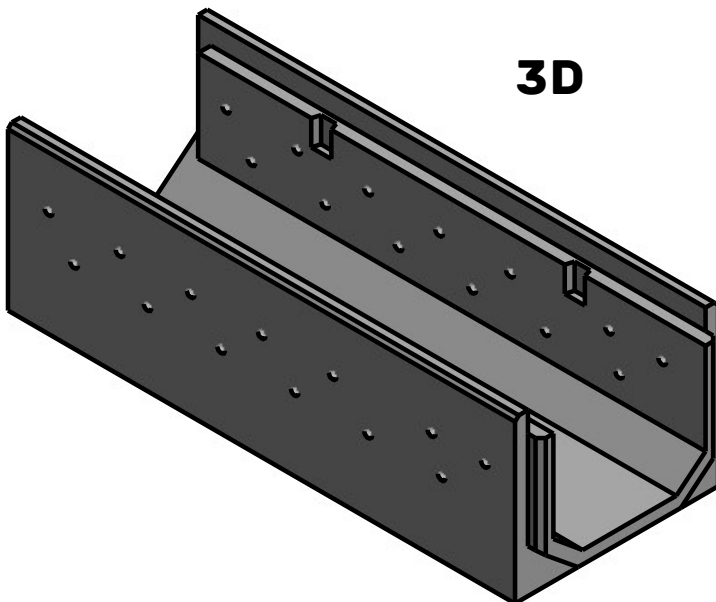
Vue de face



Vue en plan



3D



Masse: 910.77kg

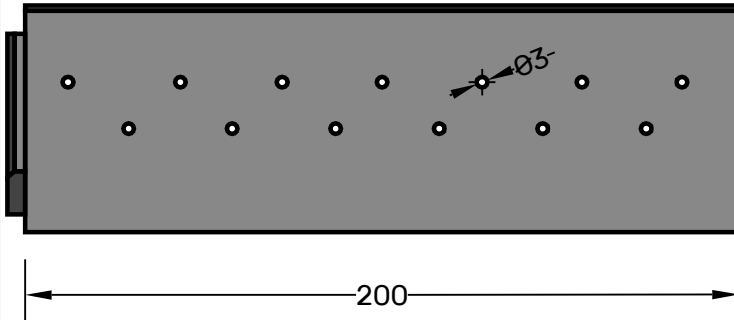
Spécificités du béton: C35/45



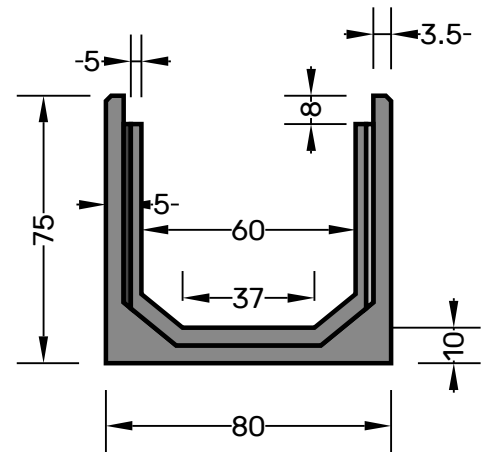
PREFAB
C O N C E P T

CANIVEAU HYBRIDE REHAUSSÉ

Vue de profil



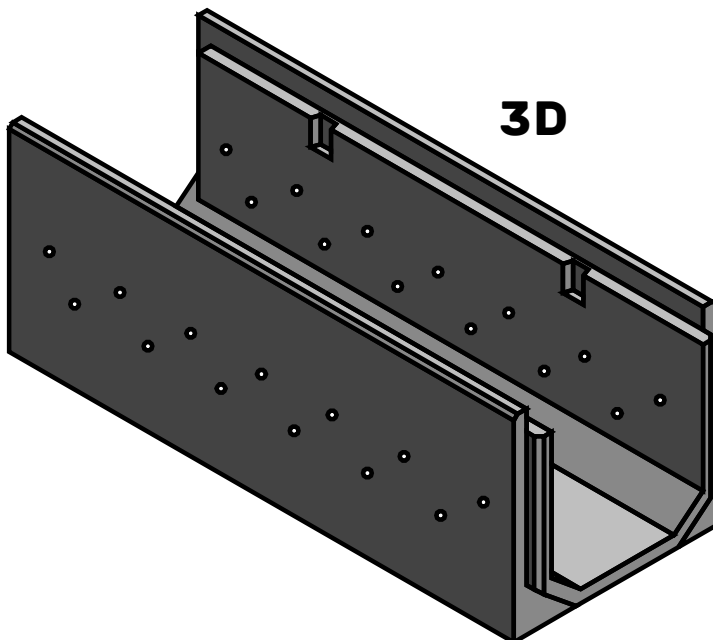
Vue de face



Vue en plan



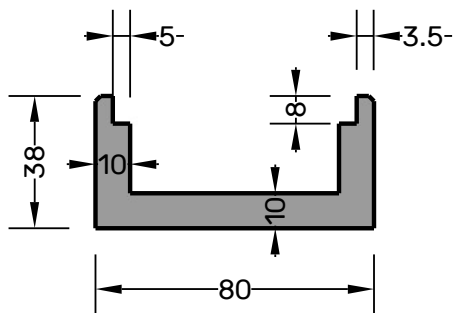
3D



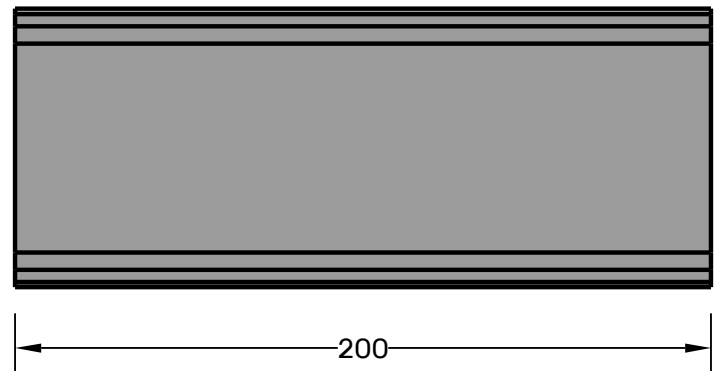
Masse: 1150kg

Spécificités du béton: C35/45

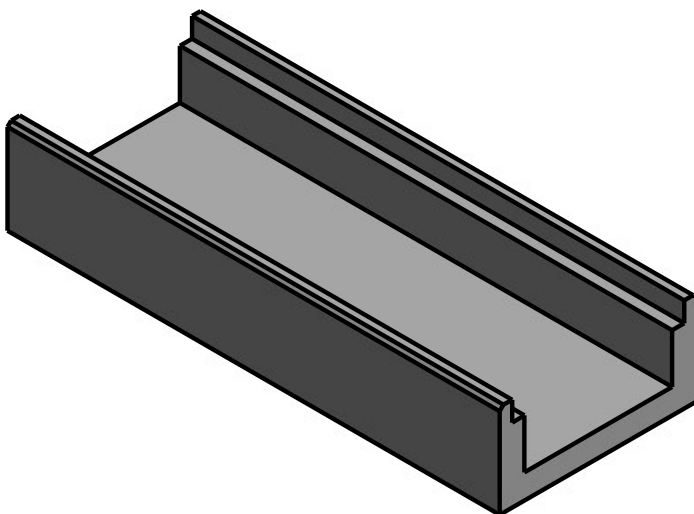
Vue de face



Vue en plan



3D



Masse: 615kg

Spécificités du béton: C35/45

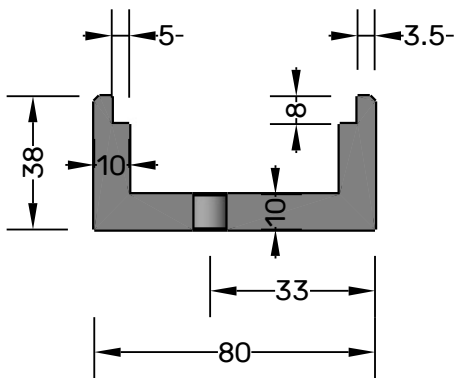


PREFAB
C O N C E P T

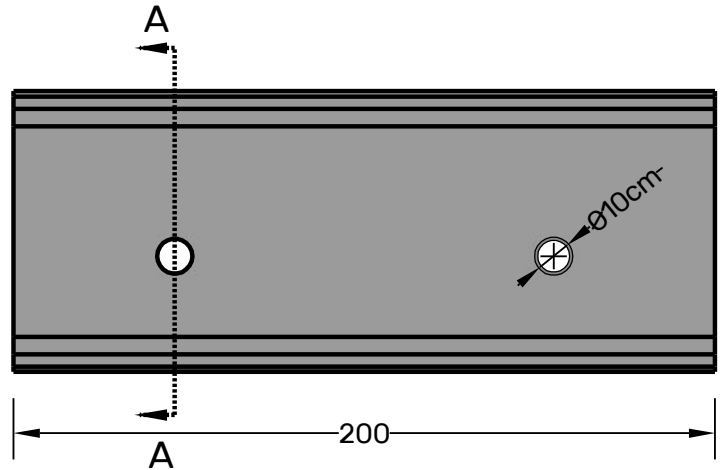
CANIVEAU PISTE MICRO-PIEU

RAIL

Coupe A-A



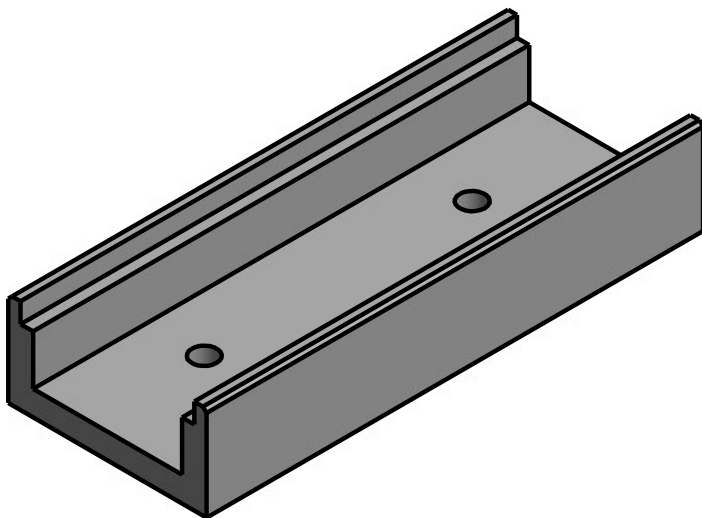
Vue en plan



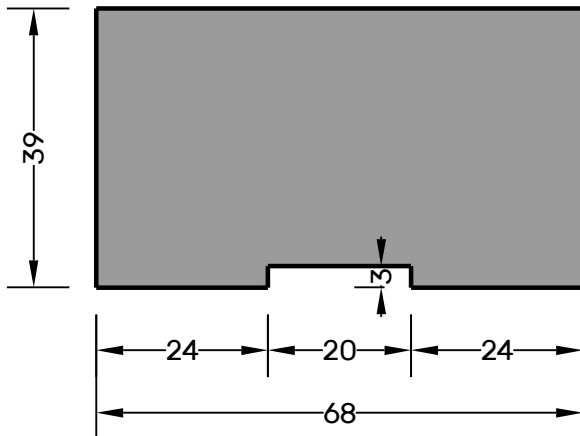
Masse: 611kg

Spécificités du béton: C35/45

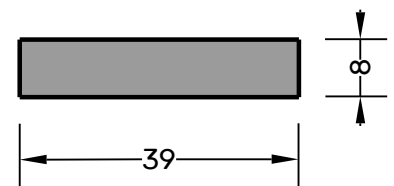
3D



Vue en plan



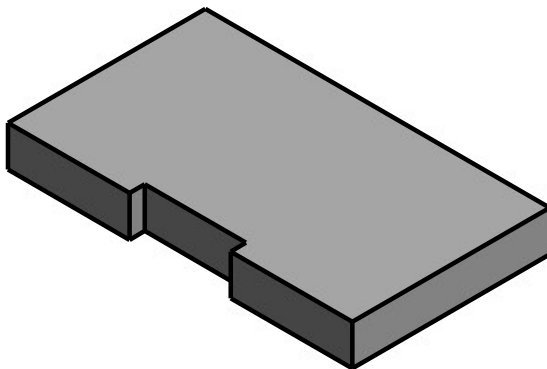
Vue de face



Masse: 50kg

Spécificités du béton: C35/45

3D

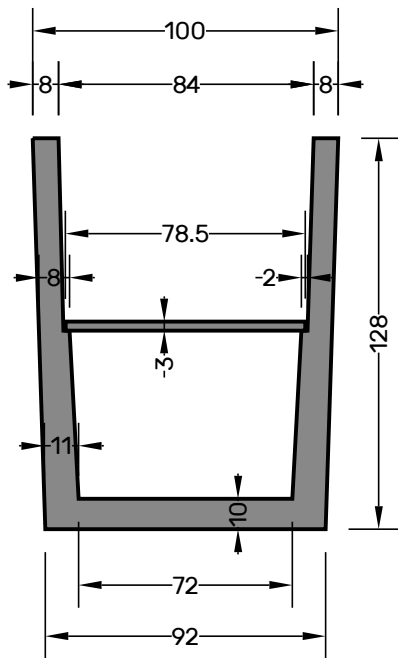




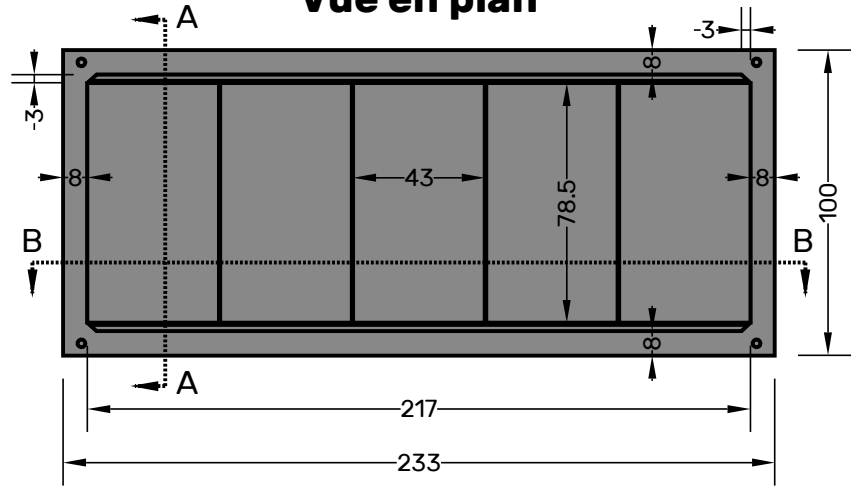
PREFAB
CONCEPT

CAVEAU 2 PLACES

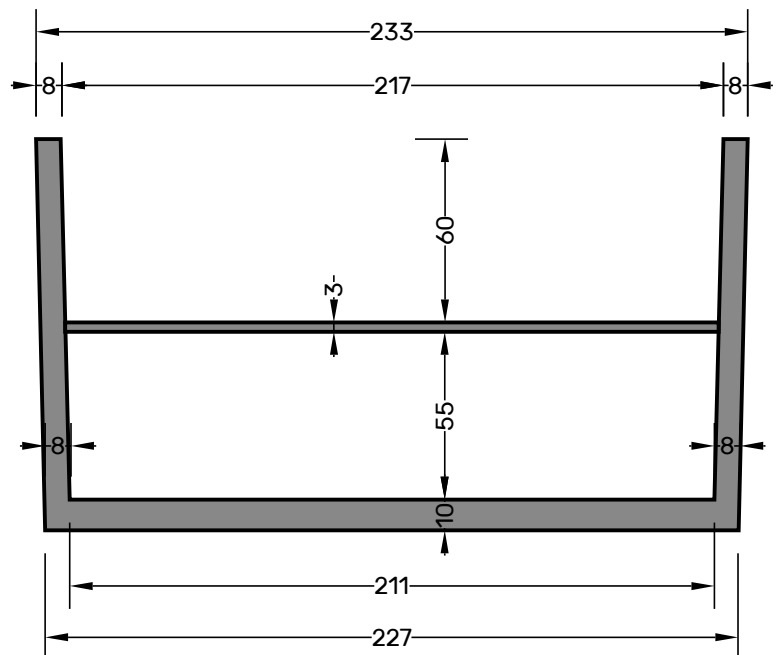
Coupe A-A



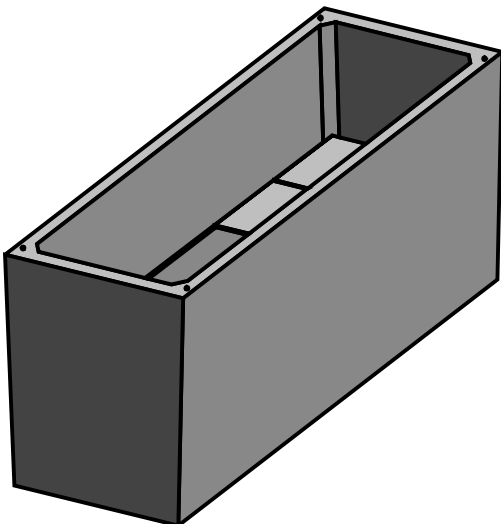
Vue en plan



Coupe B-B



3D



Options: Dalle de fermeture épaisseur 10cm

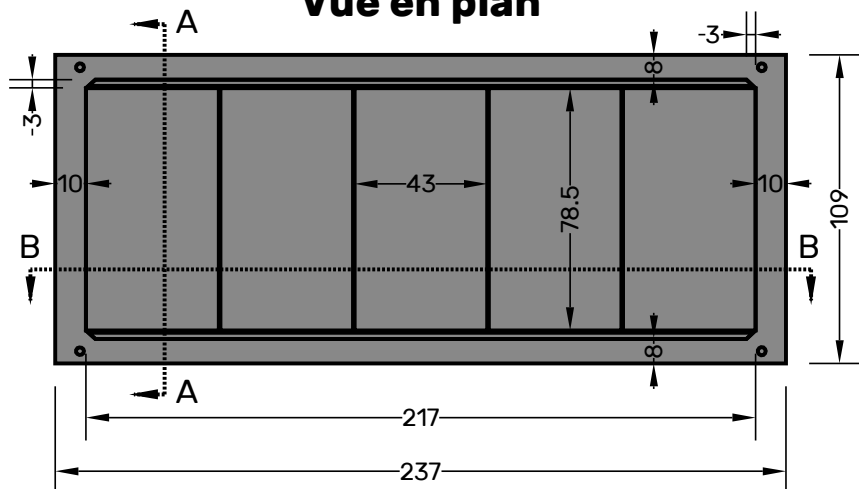


PREFAB
CONCEPT

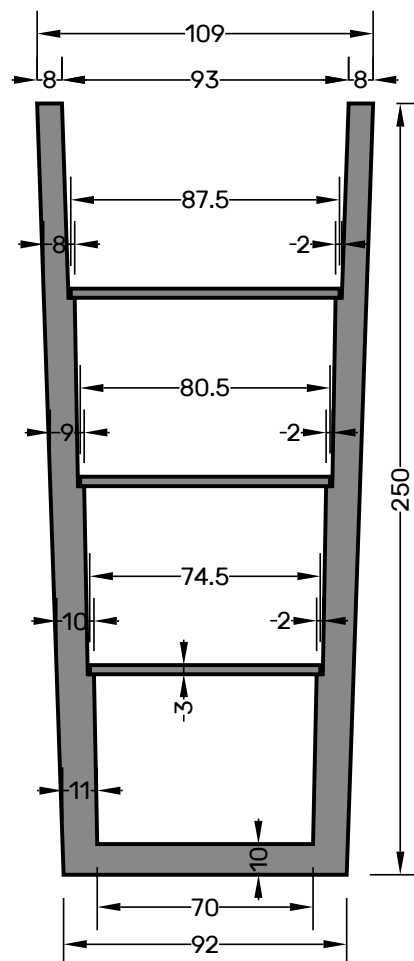
CAVEAU 4 PLACES

FUNÉRAIRE

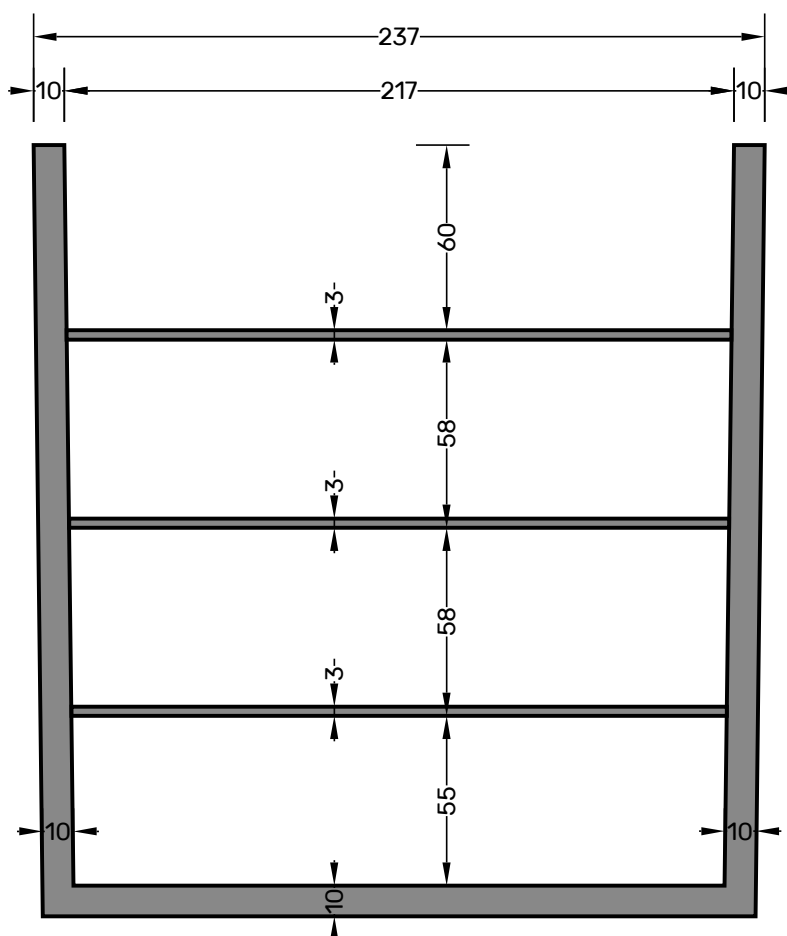
Vue en plan



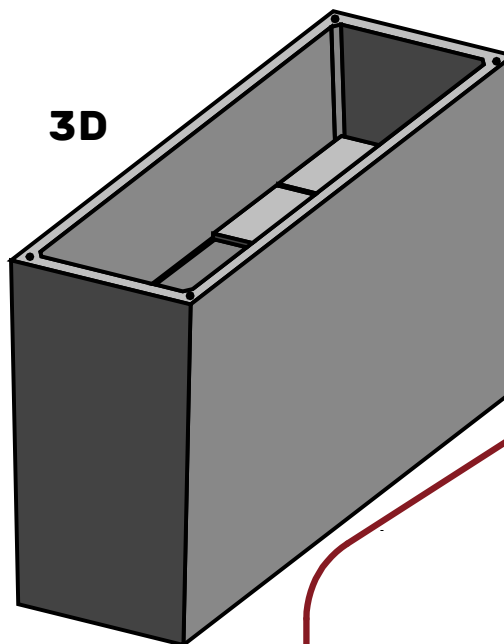
Coupe A-A



Coupe B-B



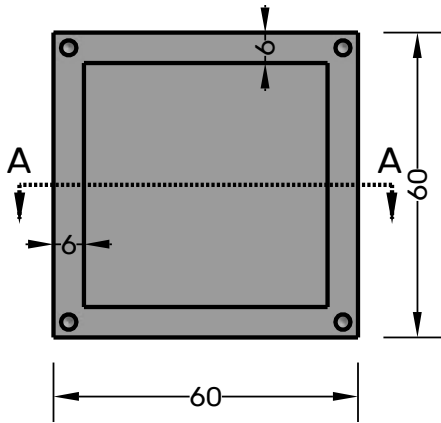
3D



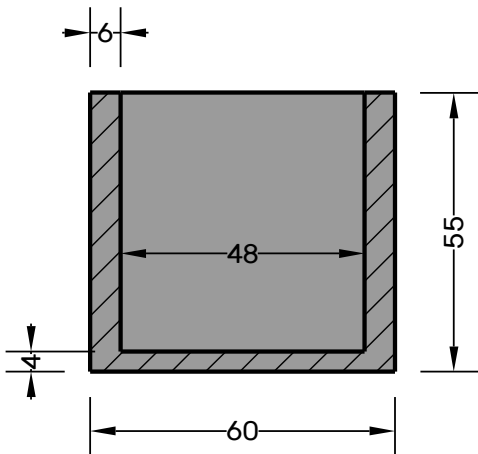
Options: Dalle de fermeture épaisseur 10cm



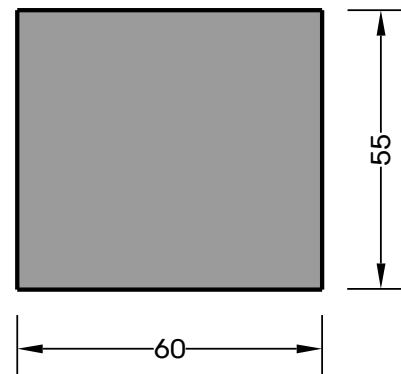
Vue en plan



Coupe A-A

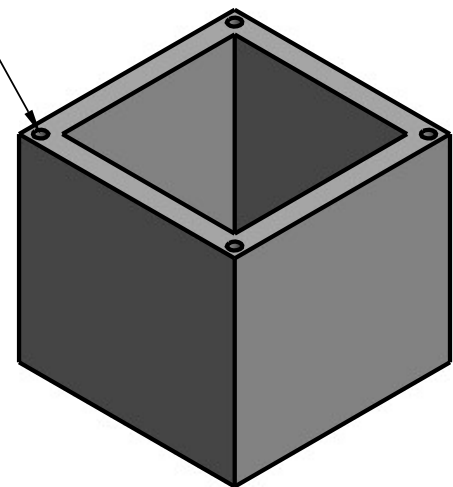


Vue de profil



3D

Douille de levage



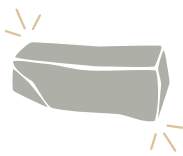


ECOMURET

LE MODULE EN PIERRE SÈCHE



L'ALLIANCE DE LA TECHNICITÉ
ET DE LA TRADITION



ESTHÉTISME



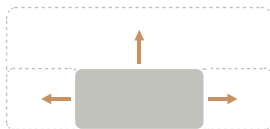
TECHNICITÉ



LOCAL



RAPIDITÉ D'EXÉCUTION



MODULARITÉ



ÉCONOMIQUE



SOLIDITÉ



ÉCOLOGIE

ecomuret.be



PREFAB
C O N C E P T

SUR-MESURE

De plus...

Grâce à sa table basculante ainsi que son atelier de coffrage, PrefaB Concept est également capable de répondre à vos demandes en éléments sur-mesure. Notre équipe se tient donc à votre entière disposition pour vos projets personnalisés...





PREFAB
C O N C E P T

Dotted lines for writing notes.



**GROUPE
BAGUETTE**

www.groupe-baguette.be



**MARCEL
BAGUETTE**



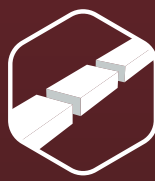
**MAGNÉE
ENROBÉS**



**TRANSPORTS
BAGUETTE**



**BÉTON
BAGUETTE**



PREFAB
C O N C E P T

*DE L'ÉNERGIE POUR **BÂTIR**,
DE LA QUALITÉ POUR **DURER***