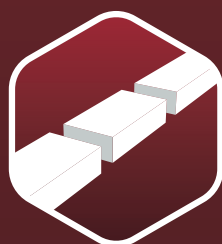


# CATALOGUE

Le préfabriqué **béton**,  
à vos **mesures...**



**PREFAB**  
C O N C E P T

Siège social :

Rue du Fort, 131  
B-4632 CEREXHE-HEUSEUX

Siège d'exploitation :

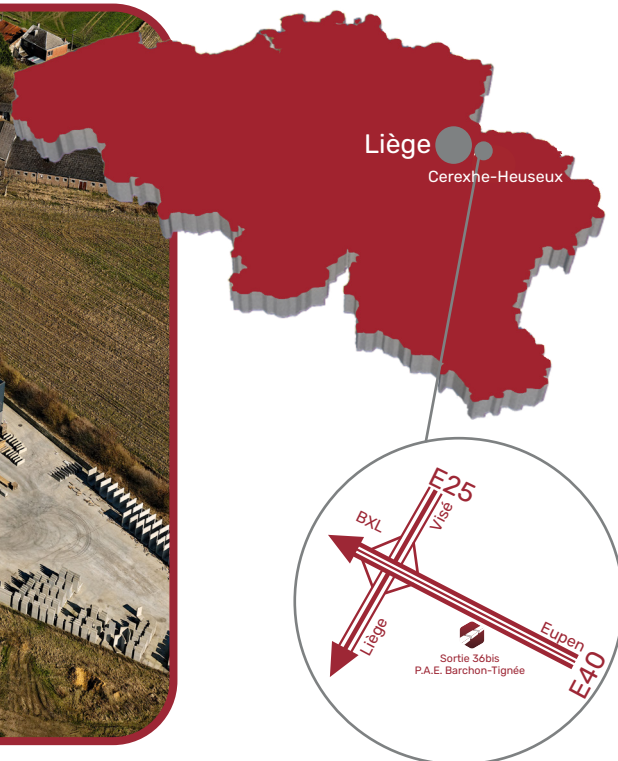
Rue des Fagnis, 1  
B-4632 CEREXHE-HEUSEUX

+32(0)4 222.23.19  
info@prefab-concept.be

[prefab-concept.be](http://prefab-concept.be)



**PREFAB**  
CONCEPT



## SOMMAIRE

●	PREFABLOCS	page 2
●	INFRASTRUCTURE	page 3
●	CONSTRUCTION	page 12
●	RAIL	page 13
●	FUNÉRAIRE	page 19
●	ECOMURET <sup>®</sup>	page 23
●	SUR-MESURE	page 24



UNE ENTREPRISE DU

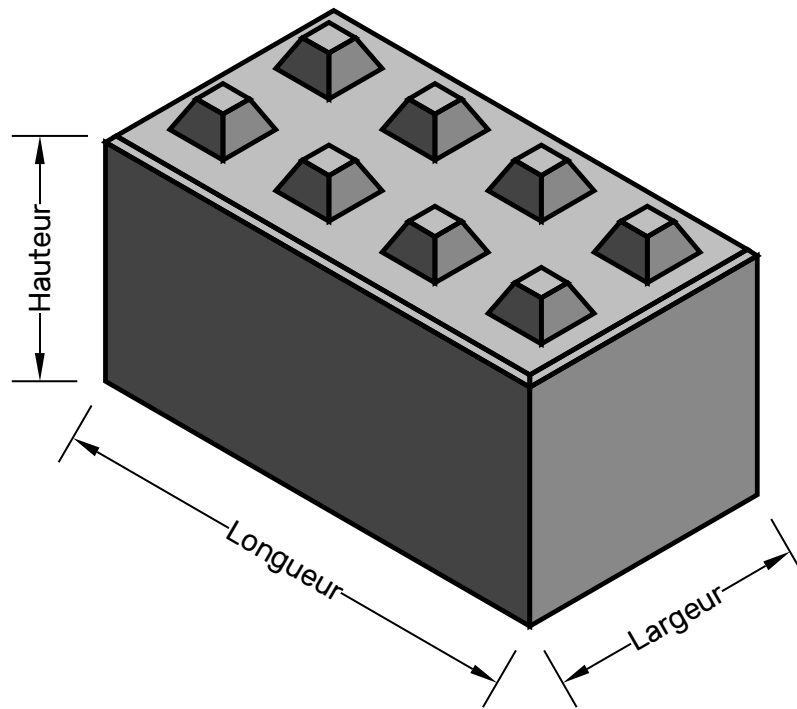
**GROUPE  
BAGUETTE**



**PREFAB**  
C O N C E P T

## PREFABLOCS

PREFABLOCS



TYPE	LONGUEUR	LARGEUR	HAUTEUR	MASSE	M <sup>2</sup>	M <sup>3</sup>
Bloc légo 8 têtes	1.60 m	0.80 m	0.40 m	1192.96	0.64	0.512
Bloc légo 6 têtes	1.20 m	0.80 m	0.40 m	894.72	0.48	0.384
Bloc légo 4 têtes	0.80 m	0.80 m	0.40 m	596.48	0.32	0.256
Bloc légo 2 têtes	0.40 m	0.80 m	0.40 m	298.24	0.16	0.128
Bloc légo 8 têtes	1.60 m	0.80 m	0.80 m	2385.92	1.28	1.024
Bloc légo 6 têtes	1.20 m	0.80 m	0.80 m	1789.44	0.96	0.768
Bloc légo 4 têtes	0.80 m	0.80 m	0.80 m	1192.96	0.64	0.512
Bloc légo 2 têtes	0.40 m	0.80 m	0.80 m	596.48	0.32	0.256
Bloc légo 10 têtes	1.50 m	0.60 m	0.60 m	1258.20	0.90	0.540
Bloc légo 8 têtes	1.20 m	0.60 m	0.60 m	1006.56	0.72	0.432
Bloc légo 6 têtes	0.90 m	0.60 m	0.60 m	754.92	0.54	0.324
Bloc légo 4 têtes	0.60 m	0.60 m	0.60 m	503.28	0.36	0.216
Bloc légo 2 têtes	0.30 m	0.60 m	0.60 m	251.64	0.18	0.108

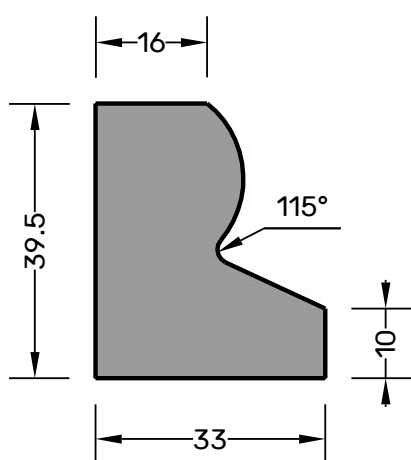
### Options :

- tête lisse
- ancrage DEHA

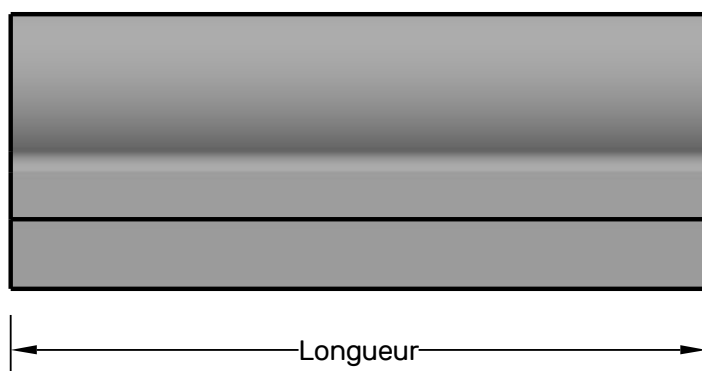


# BORDURE CHASSE-ROUE

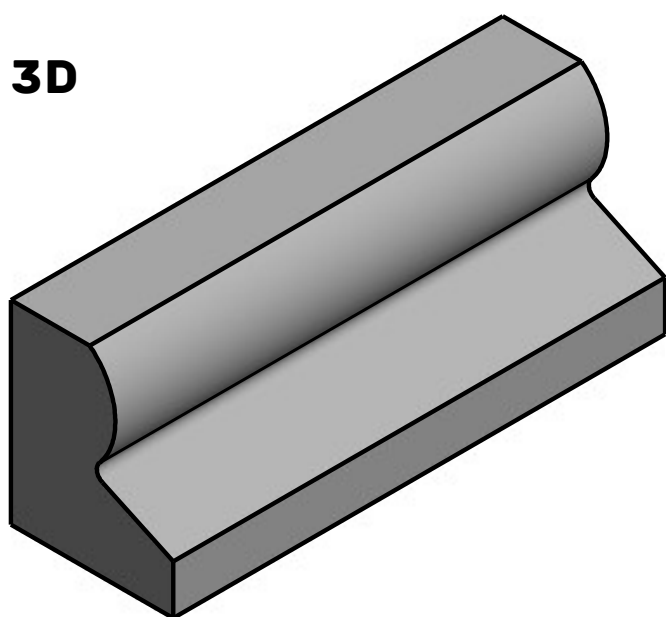
## Vue de profil



## Vue de face



## 3D



**Longueur:** 1m ou 0.50m

**Masse:** 230kg ou 115kg

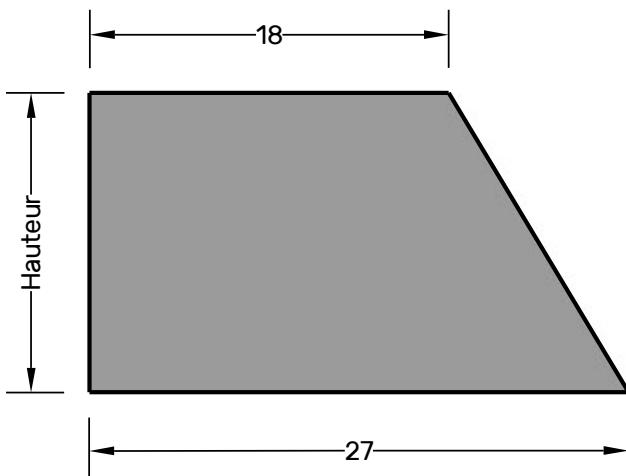
**Spécificités du béton:** C35/45

**Options:**

- droit
- inclinée
- double

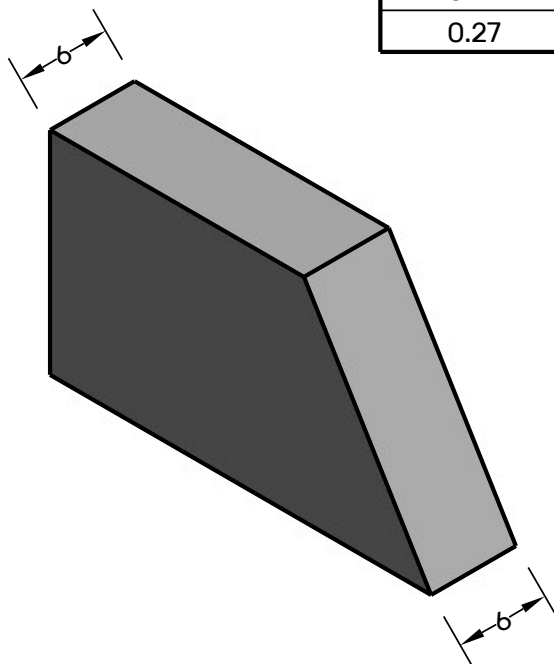


**Vue de profil**



GR. BASE	PT. BASE	LARGEUR	HAUTEUR	MASSE
0.27	0.18	0.06	0.12	3.90
0.27	0.18	0.06	0.15	4.90
0.27	0.18	0.06	0.18	5.90

Spécificités du béton: C35/45



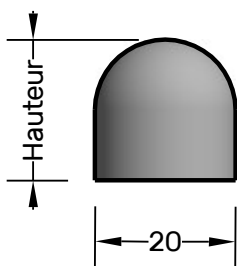
**3D**



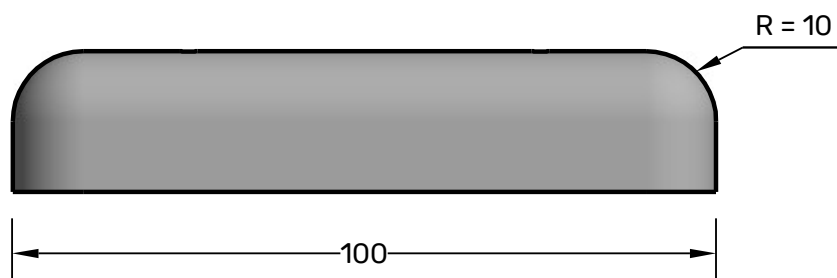
**PREFAB**  
C O N C E P T

# BORDURE DOS DE COCHON

## Vue de profil



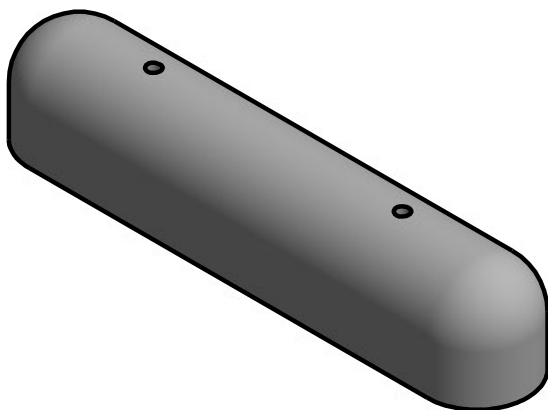
## Vue de face



## Vue en plan



## 3D



**Hauteur:** 12cm ou 20cm

**Masse:** 43kg ou 83kg

**Spécificités du béton:** C35/45

**Dimensions (L x l x h):**

- 100x20x20

- 100x20x12

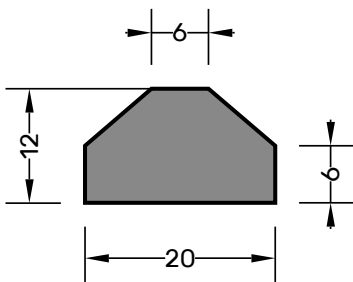


**PREFAB**  
C O N C E P T

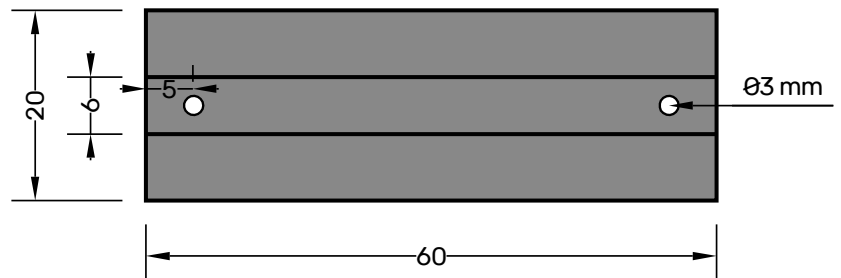
# BUTOIR DE STATIONNEMENT

INFRASTRUCTURE

**Vue de profil**



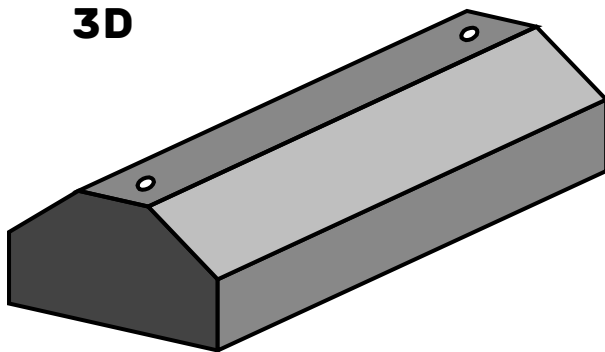
**Vue en plan**



**Vue en face**



**3D**

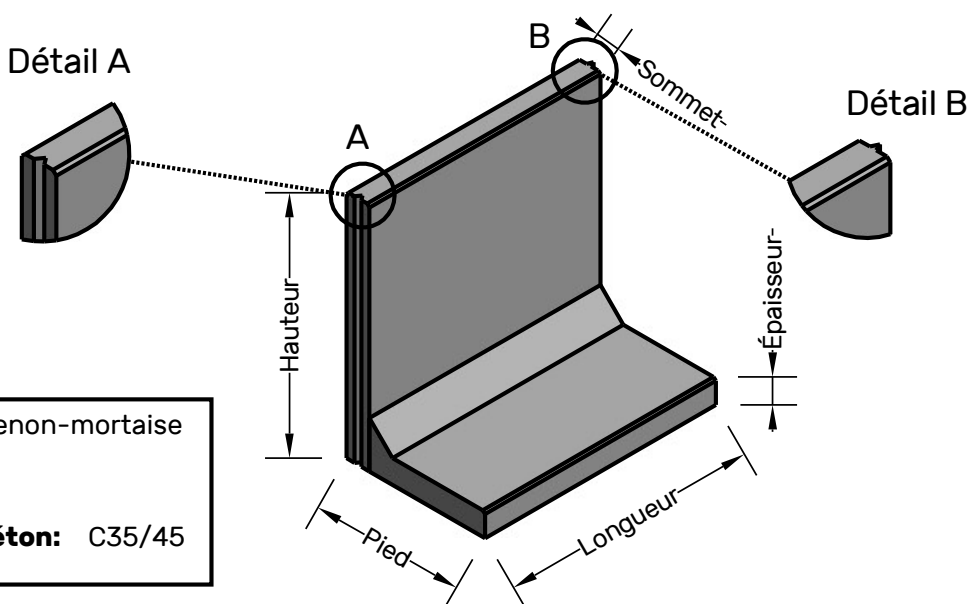


**Masse:** 95kg

**Spécificités du béton:** C35/45



# ÉLÉMENT EN L



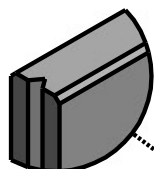
Emboîtement par tenon-mortaise

**Spécificités du béton:** C35/45

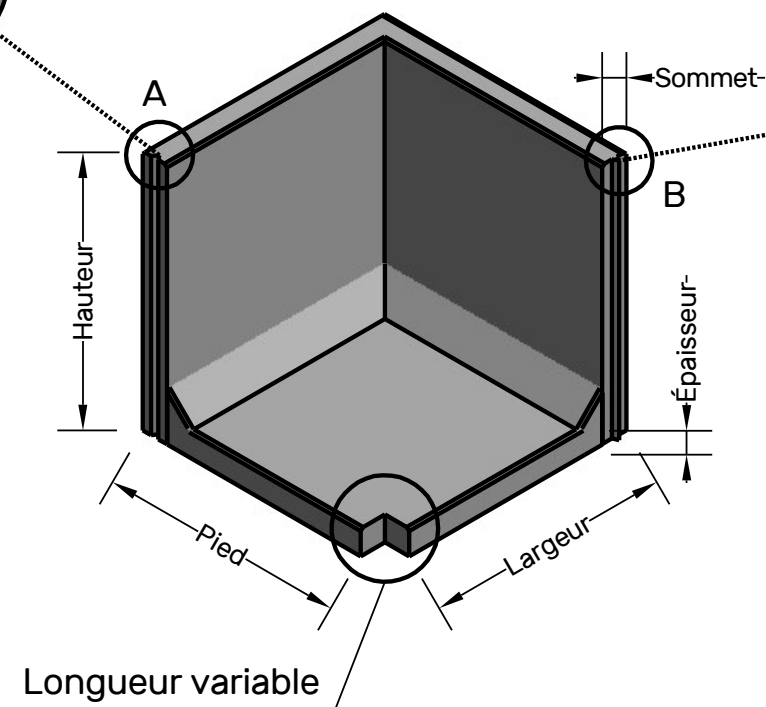
	HAUTEUR	LONGUEUR	PIED	ÉP.	SOMMET	MASSE	M <sup>3</sup>
<b>LONGUEUR 1.00 M</b>	50	100	35	10	10	260	0.104
	75	100	60	10	10	322	0.129
	100	100	60	10	10	385	0.154
	125	100	70	10	10	508	0.203
	150	100	80	10	10	571	0.228
	175	100	110	16	16	1080	0.432
	200	100	110	16	16	1180	0.472
	225	100	135	16	16	1378	0.551
	250	100	135	16	16	1478	0.591
<b>LONGUEUR 2.00 M</b>	50	200	35	10	10	522	0.209
	75	200	60	10	10	647	0.259
	100	200	60	10	10	772	0.309
	125	200	70	10	10	1021	0.408
	150	200	80	10	10	1146	0.458
	175	200	110	16	16	2168	0.867
	200	200	110	16	16	2368	0.947
	225	200	135	16	16	2766	1.106
	250	200	135	16	16	2966	1.186
<b>LONGUEUR 2.50 M</b>	50	250	35	10	10	653	0.261
	75	250	60	10	10	810	0.324
	100	250	60	10	10	966	0.386
	125	250	70	10	10	1277	0.511
	150	250	80	10	10	1433	0.573
	175	250	110	16	16	2712	1.085
	200	250	110	16	16	2962	1.185
	225	250	135	16	16	3460	1.384
	250	250	135	16	16	3710	1.484



Détail A



Détail B



HAUTEUR	LARGEUR	PIED	ÉP.	SOMMET	MASSE	M <sup>3</sup>
50	100	35	10	10	418	0.167
75	100	60	10	10	537	0.215
100	100	60	10	10	656	0.262
125	100	70	10	10	808	0.323
150	100	80	10	10	926	0.371
175	135	110	16	16	2339	0.936
200	135	110	16	16	2593	1.037
225	135	135	16	16	2870	1.148
250	135	135	16	16	3124	1.250

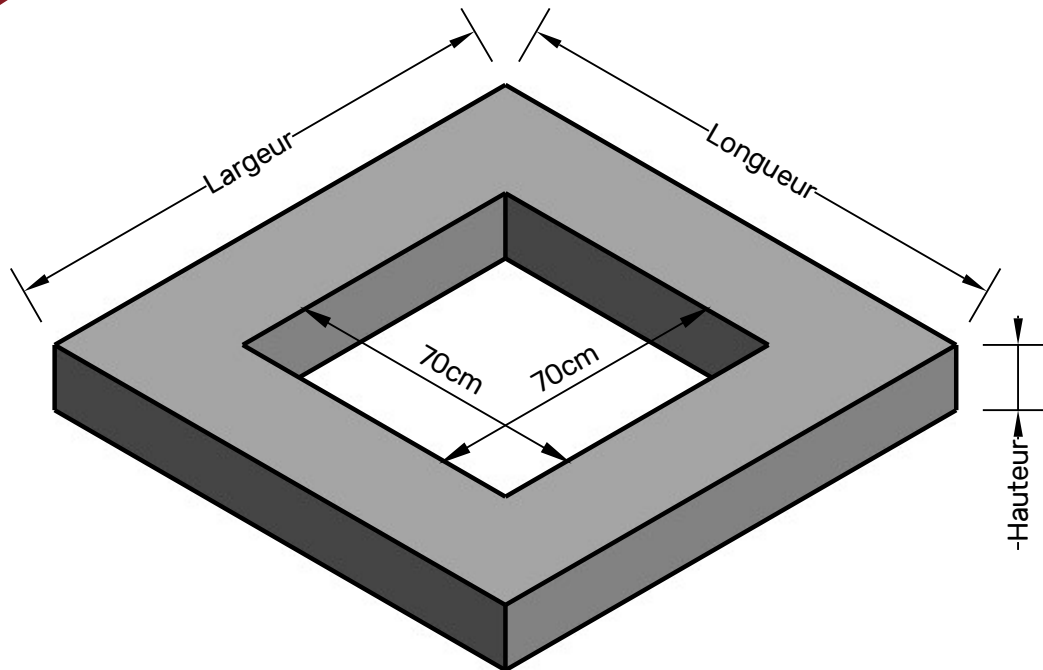
Emboîtement par tenon-mortaise

**Spécificités du béton:** C35/45



**PREFAB**  
C O N C E P T

## DALLE AVEC TROU D'HOMME CARRÉ



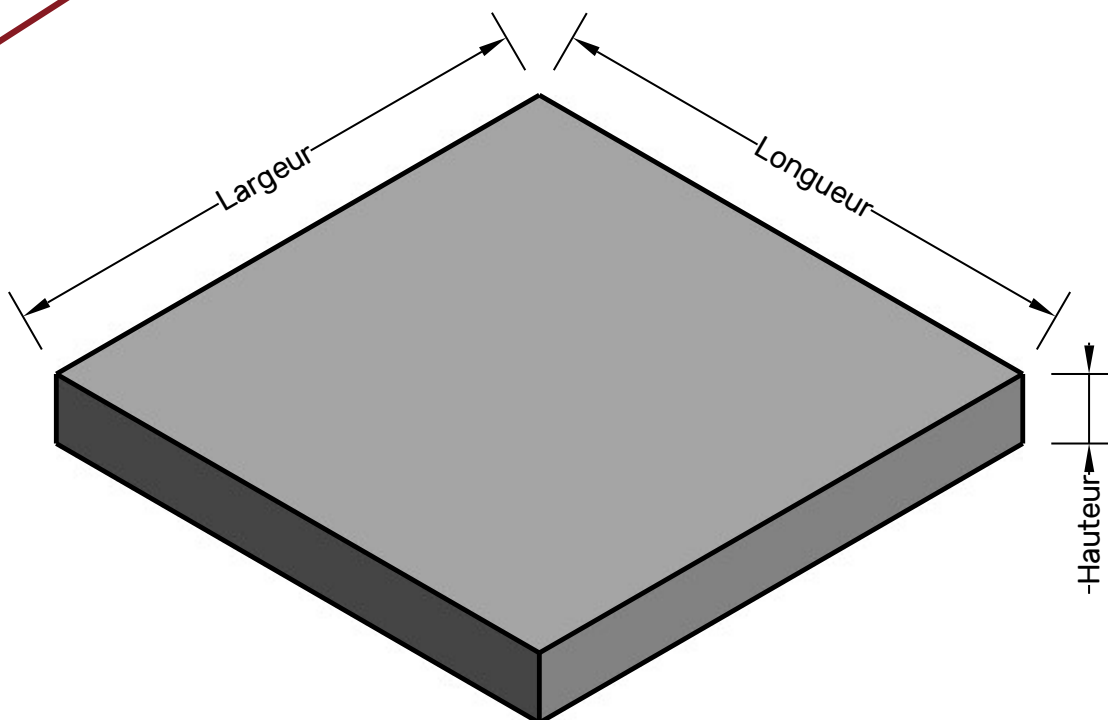
LONGUEUR	LARGEUR	HAUTEUR	MASSE	M <sup>2</sup>	M <sup>3</sup>
100	80	10	74.40	0.31	0.031
100	100	15	184.80	0.51	0.077
120	120	15	343.20	0.95	0.143
140	140	15	530.40	1.47	0.221
150	150	15	633.60	1.76	0.264
160	160	15	746.40	2.07	0.311
120	120	20	456.00	0.95	0.190
140	140	20	705.60	1.47	0.294
150	150	20	844.80	1.76	0.352
160	160	20	993.60	2.07	0.414
150	150	50	2112.00	1.76	0.880

- Treillis simple: 150/150/8
- Treillis double: variable

**Spécificités du béton:** C35/45

**Options:**

- ancrés DEHA
- centré ou décentré



LONGUEUR	LARGEUR	HAUTEUR	MASSE	M <sup>2</sup>	M <sup>3</sup>
1.00 m	0.80 m	0.10 m	192.00	0.80	0.080
1.00 m	1.00 m	0.15 m	360.00	1.00	0.150
1.20 m	1.20 m	0.15 m	518.40	1.44	0.216
1.40 m	1.40 m	0.15 m	705.60	1.96	0.294
1.50 m	1.50 m	0.15 m	811.20	2.25	0.338
1.60 m	1.60 m	0.15 m	921.60	2.56	0.384
1.20 m	1.20 m	0.20 m	691.20	1.44	0.288
1.40 m	1.40 m	0.20 m	940.20	1.96	0.392
1.50 m	1.50 m	0.20 m	1080.00	2.25	0.450
1.60 m	1.60 m	0.20 m	1228.80	2.56	0.512
1.50 m	1.50 m	0.50 m	2700.00	2.25	1.125

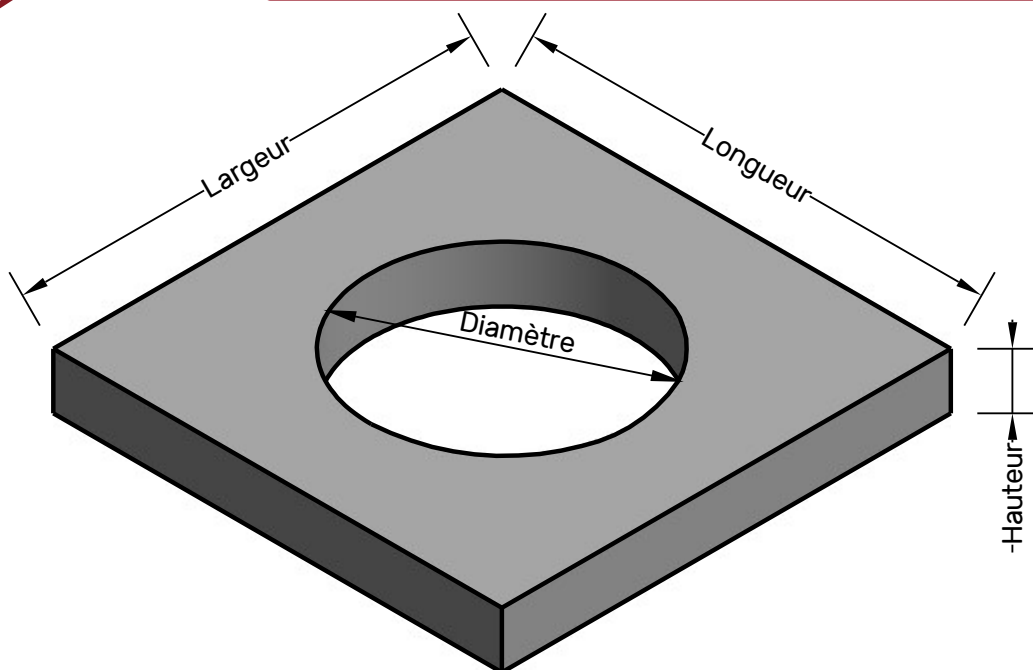
- Treillis simple: 150/150/8
- Treillis double: variable

**Spécificités du béton:** C35/45

**Options:** ancrés DEHA



# DALLE AVEC TROU D'HOMME CIRCULAIRE



LONGUEUR	LARGEUR	HAUTEUR	MASSE	M <sup>2</sup>	M <sup>3</sup>
100	80	10	100.80	0.42	0.042
100	100	15	223.20	0.62	0.093
120	120	15	381.60	1.06	0.159
140	140	15	568.80	1.58	0.237
150	150	15	674.40	1.87	0.281
160	160	15	784.80	2.18	0.327
120	120	20	508.80	1.06	0.212
140	140	20	758.40	1.58	0.316
150	150	20	897.60	1.87	0.374
160	160	20	1046.40	2.18	0.436
150	150	50	2244.00	1.87	0.935

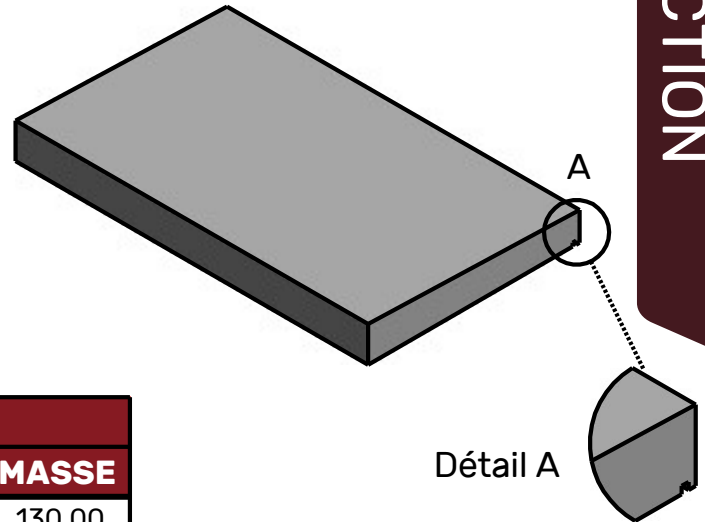
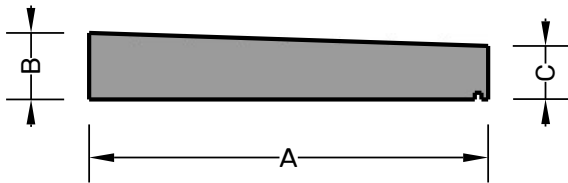
- Treillis simple: 150/150/8  
 - Treillis double: variable

**Spécificités du béton:** C35/45

**Options:**

- ancrés DEHA
- centré ou décentré
- diamètre: 70cm ou 80cm

## Couvre-mur à 1 goutte

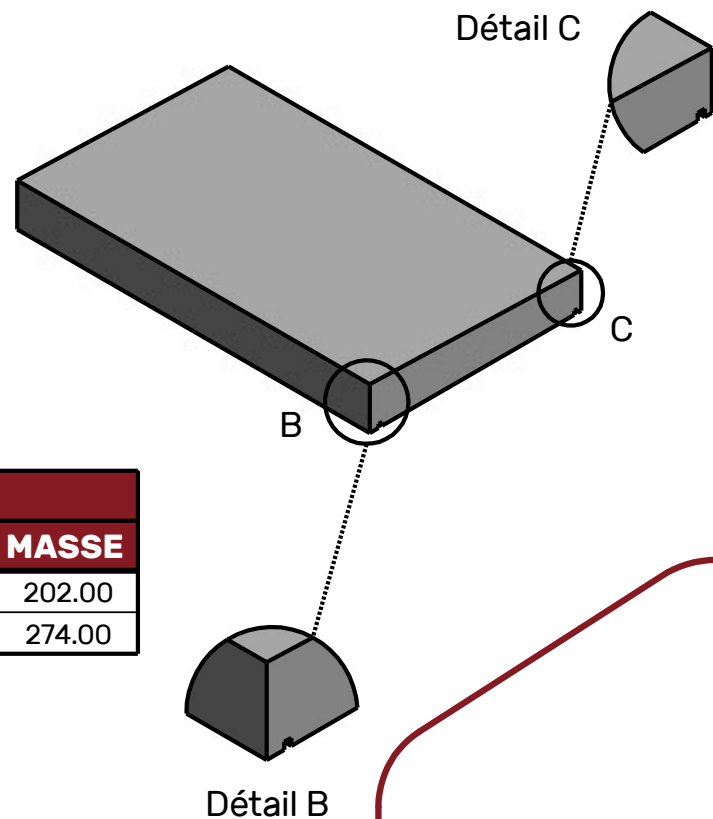
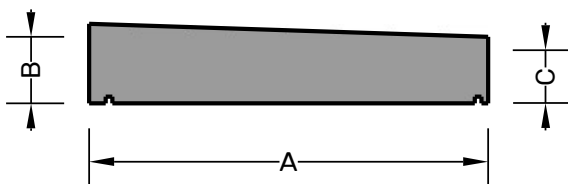


1 pente					
1 goutte à 1cm	A	B	C	LONGUEUR	MASSE
	60	10	8	100	130.00
	60	12	10	100	159.00

**Spécificités du béton:** C35/45

**Options:** Sur-mesure possible

## Couvre-mur à 2 gouttes



1 pente					
2 gouttes à 1cm	A	B	C	LONGUEUR	MASSE
	60	15	13	100	202.00
	60	20	18	100	274.00

**Spécificités du béton:** C35/45

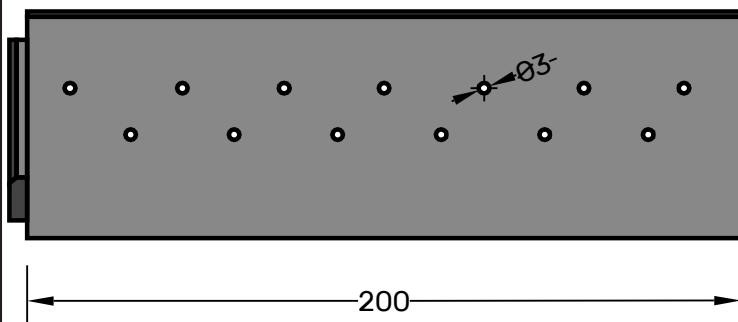
**Options:** Sur-mesure possible



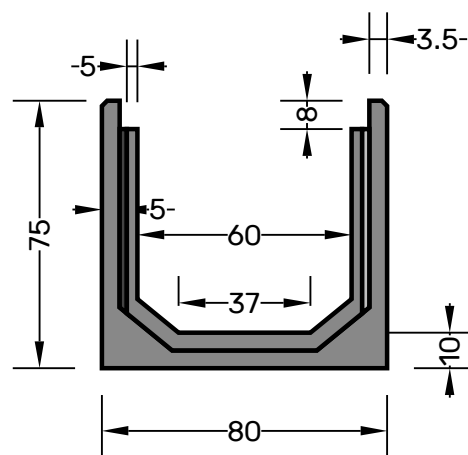
**PREFAB**  
C O N C E P T

## CANIVEAU HYBRIDE

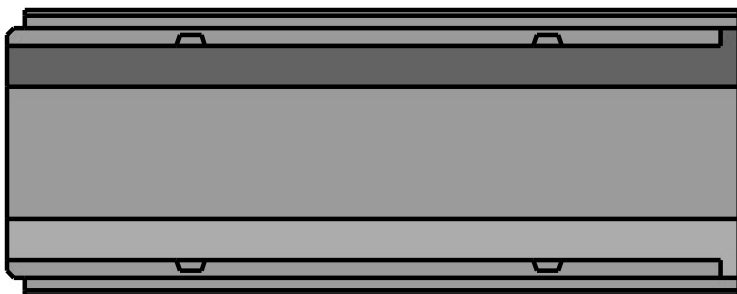
**Vue de profil**



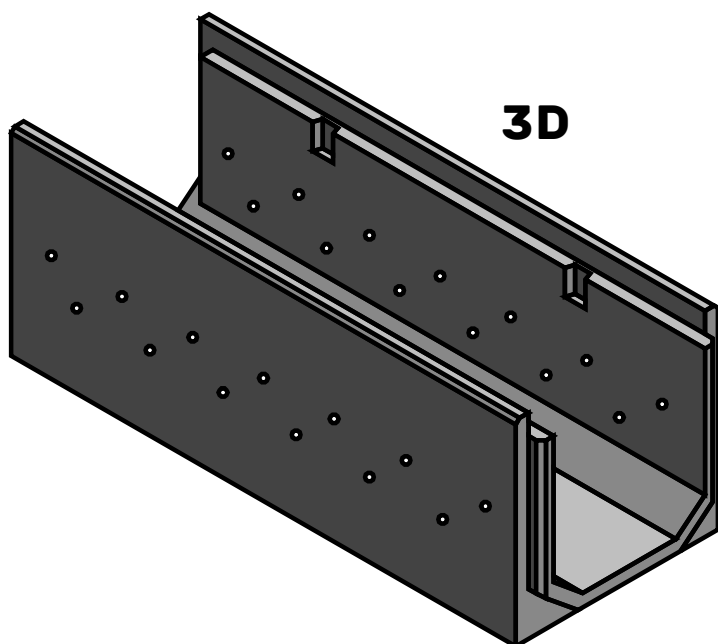
**Vue de face**



**Vue en plan**



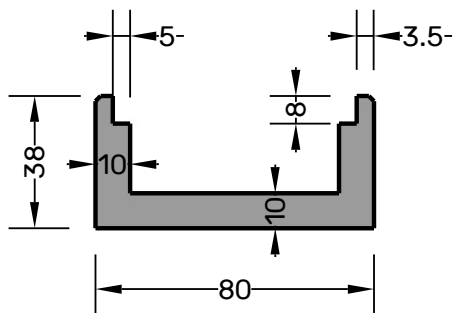
**3D**



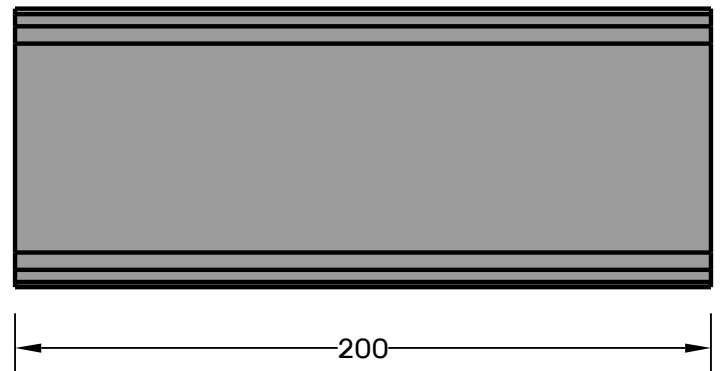
**Masse:** 1150kg

**Spécificités du béton:** C35/45

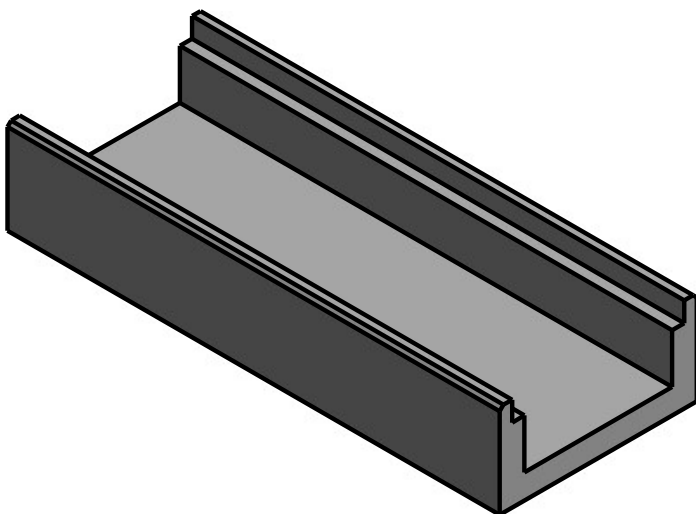
## Vue de face



## Vue en plan



## 3D



**Masse:** 615kg

**Spécificités du béton:** C35/45

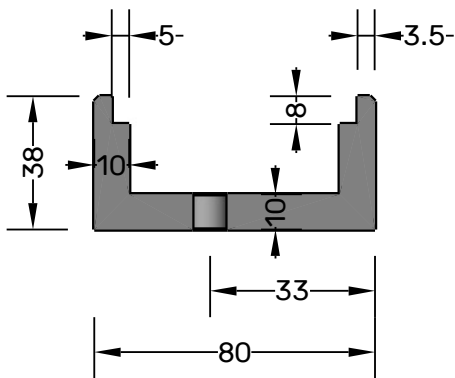


**PREFAB**  
C O N C E P T

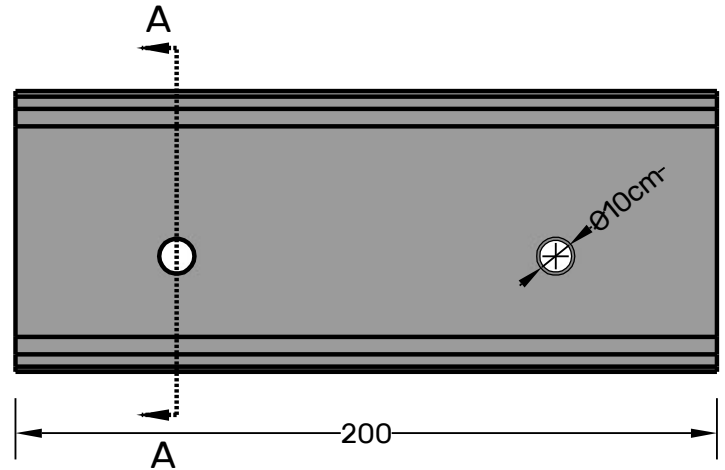
# CANIVEAU PISTE MICRO-PIEU

RAIL

**Coupe A-A**



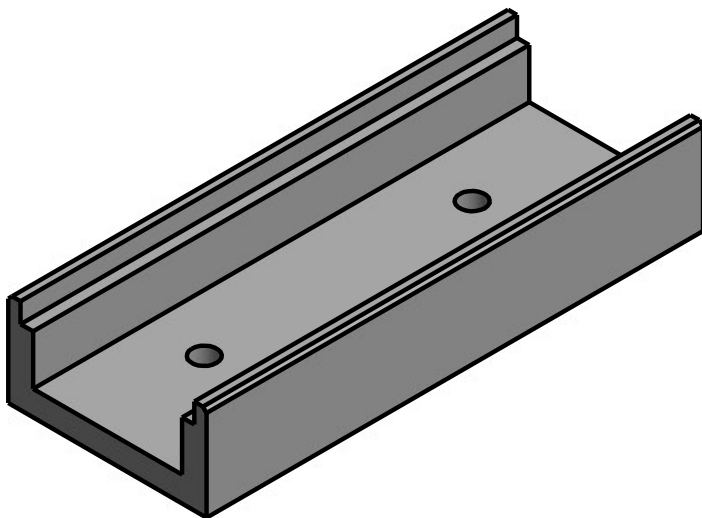
**Vue en plan**



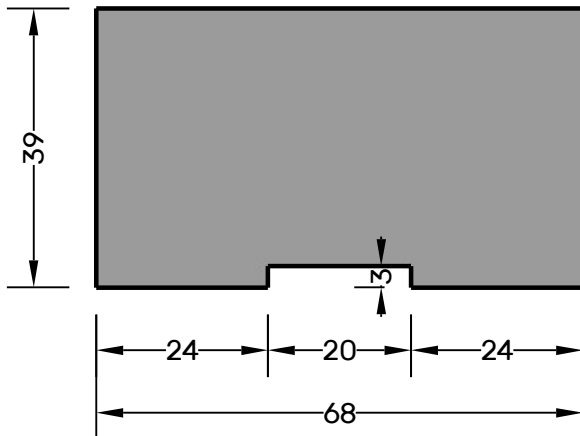
**Masse:** 611kg

**Spécificités du béton:** C35/45

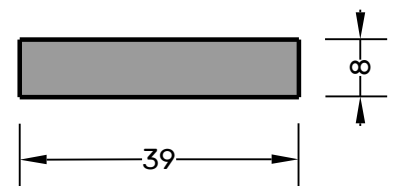
**3D**



## Vue en plan



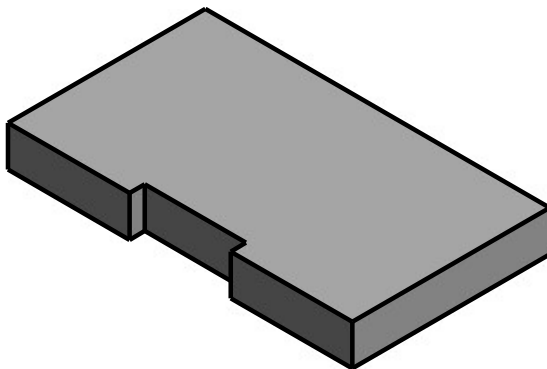
## Vue de face



**Masse:** 50kg

**Spécificités du béton:** C35/45

## 3D



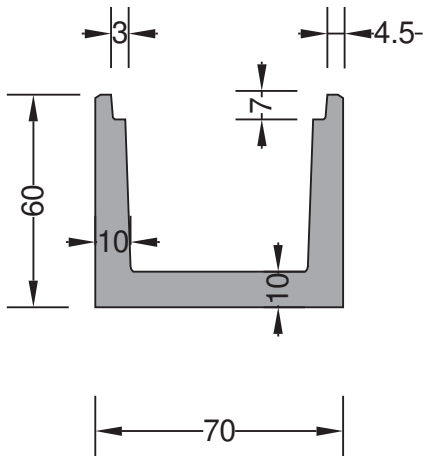


**PREFAB**  
C O N C E P T

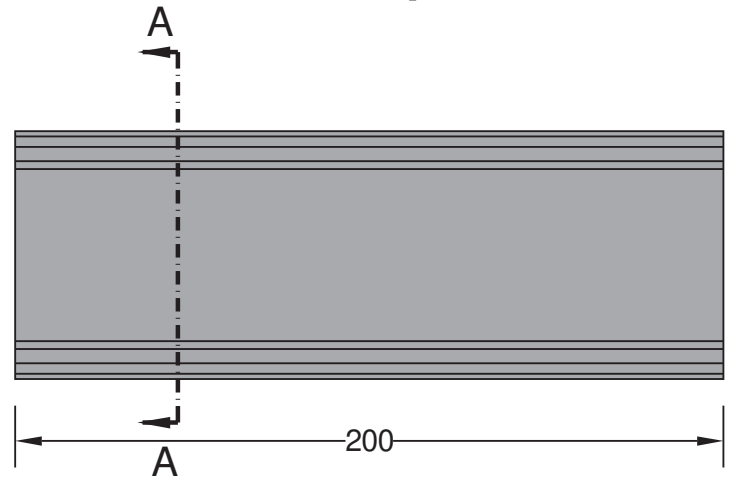
## CANIVEAU PISTE MAXI

RAIL

**Coupe A-A**



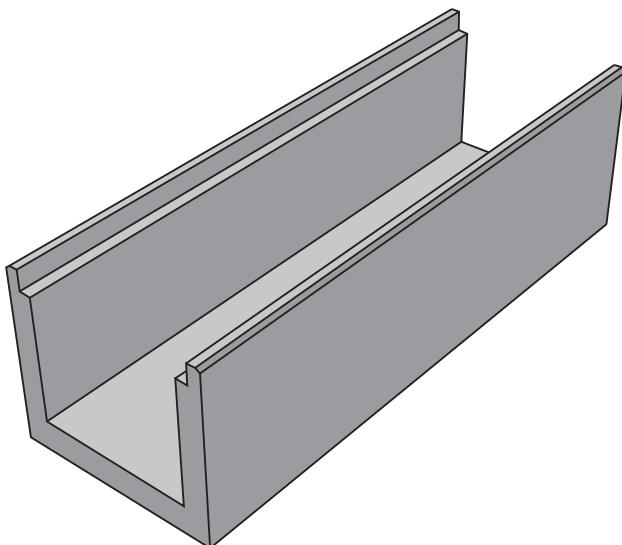
**Vue en plan**



**Masse:** 640kg

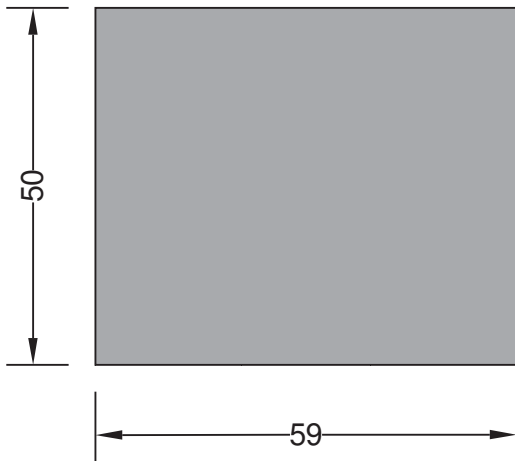
**Spécificités du béton:** C35/45

**3D**

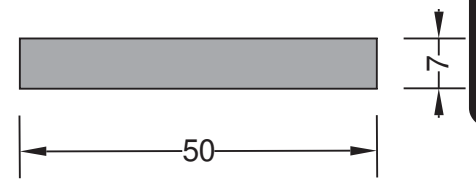


# COUVERCLE DE CANIVEAU ARMÉ MAXI

## Vue en plan



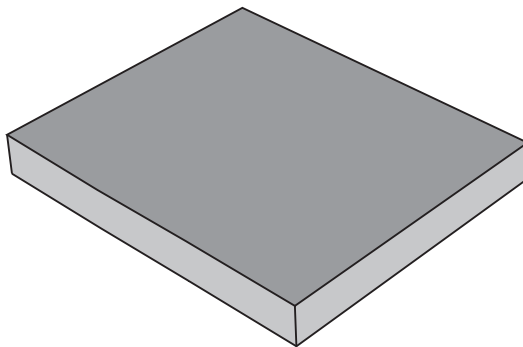
## Vue de face



**Masse:** 57kg

**Spécificités du béton:** C35/45

## 3D

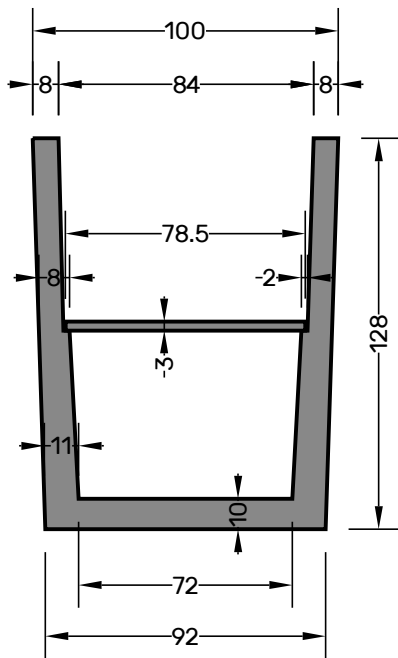




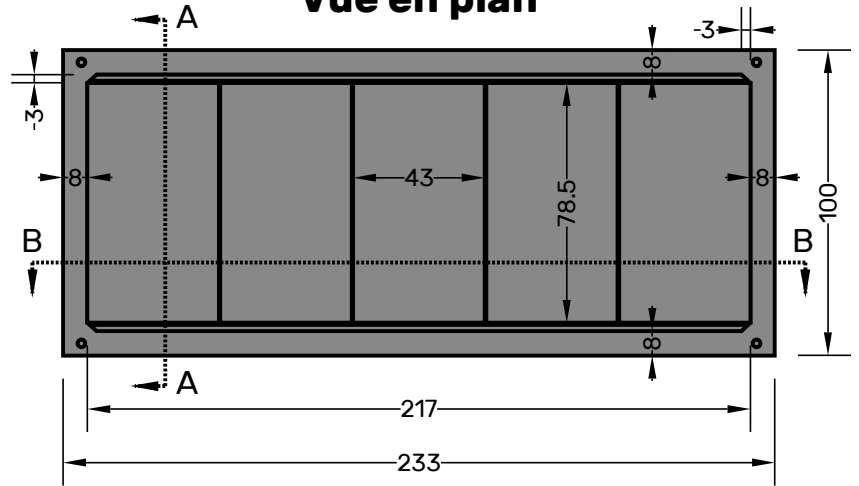
**PREFAB**  
C O N C E P T

# CAVEAU 2 PLACES

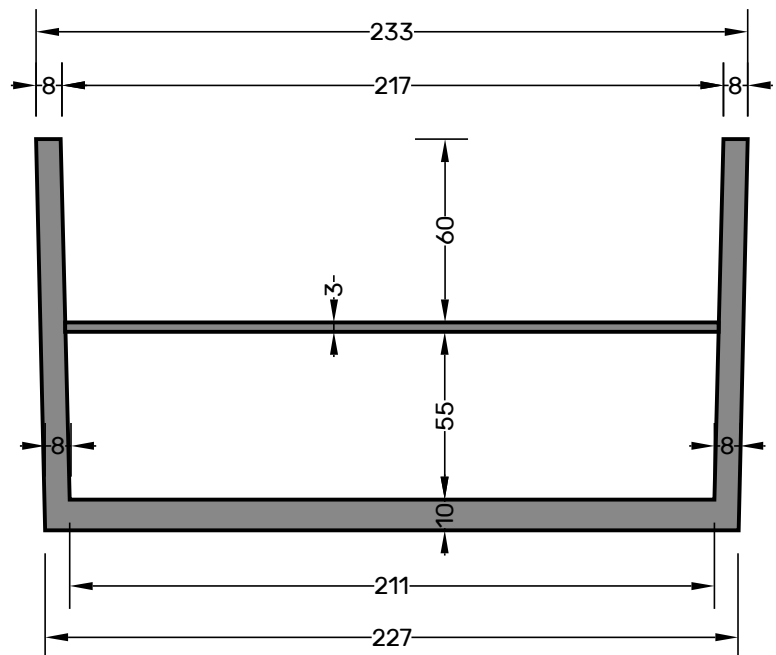
**Coupe A-A**



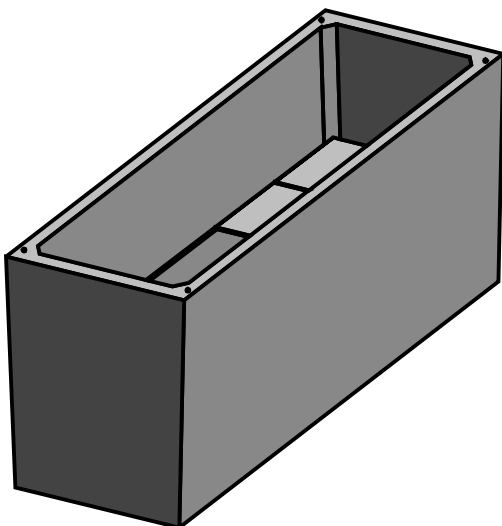
**Vue en plan**



**Coupe B-B**



**3D**



**Options:** Dalle de fermeture épaisseur 10cm

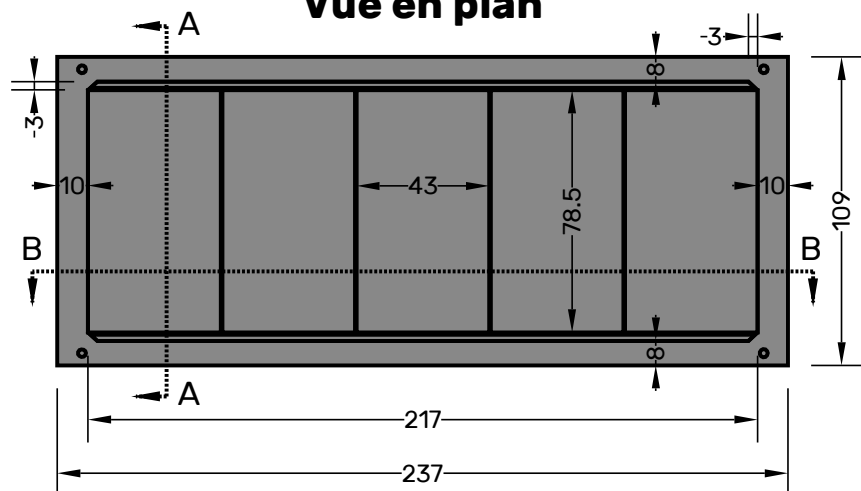


**PREFAB**  
CONCEPT

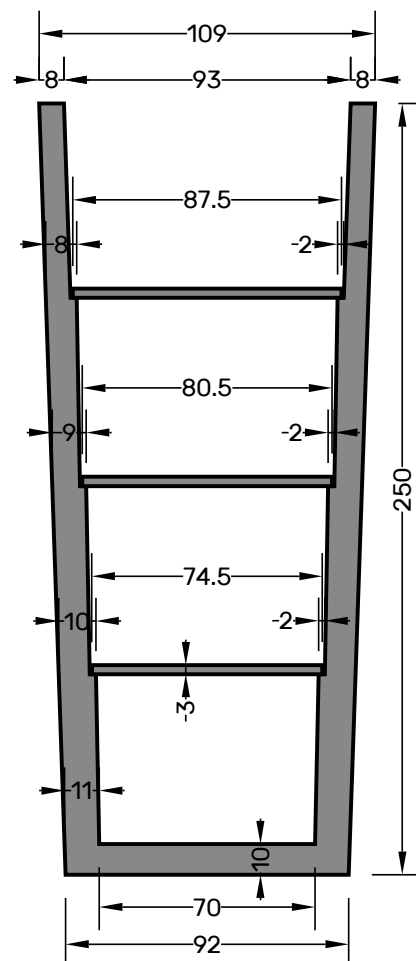
# CAVEAU 4 PLACES

FUNÉRAIRE

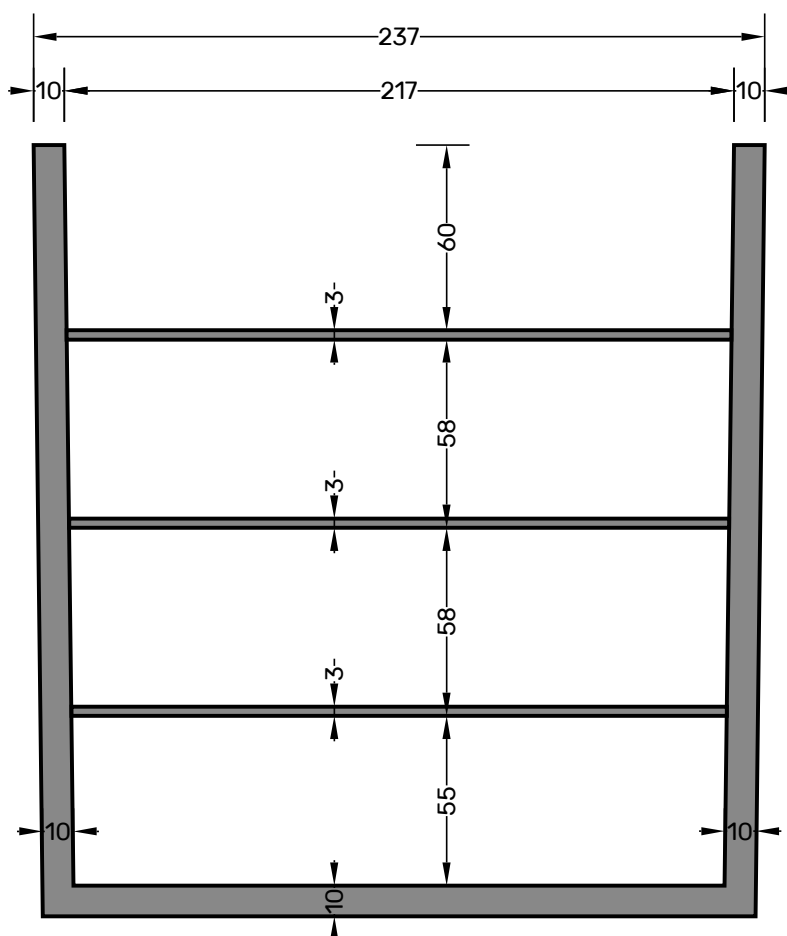
### Vue en plan



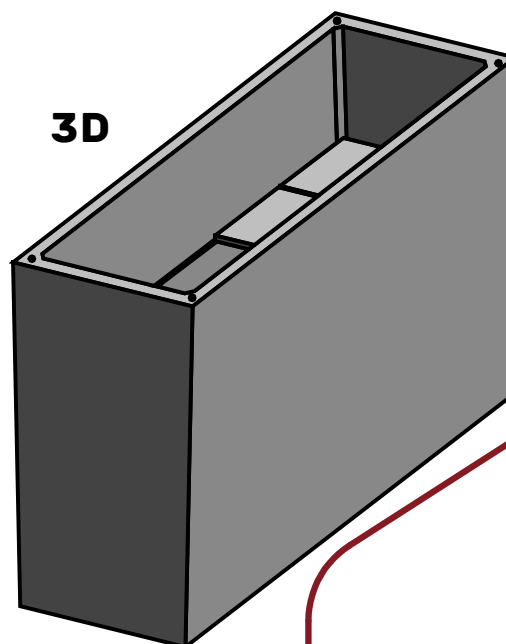
### Coupe A-A



### Coupe B-B



### 3D



**Options:** Dalle de fermeture épaisseur 10cm

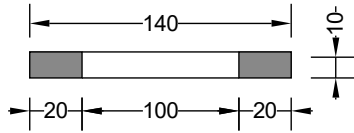


**PREFAB**  
C O N C E P T

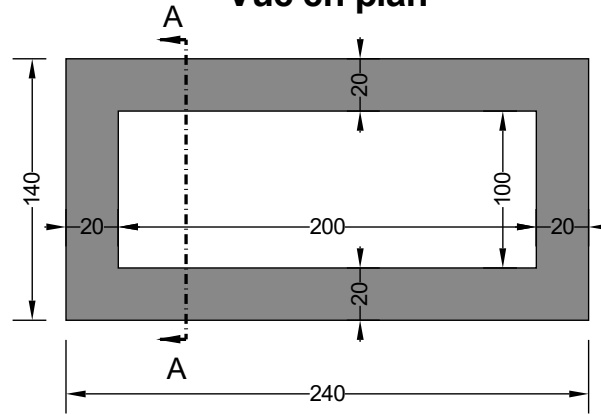
# CADRE FUNÉRAIRE

FUNÉRAIRE

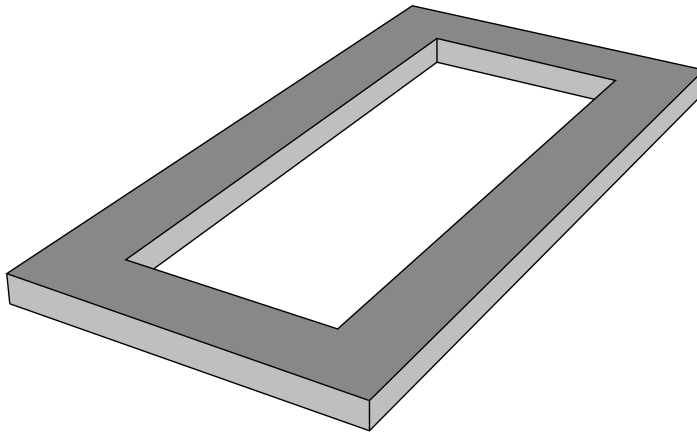
**Coupe A-A**



**Vue en plan**



**3D**



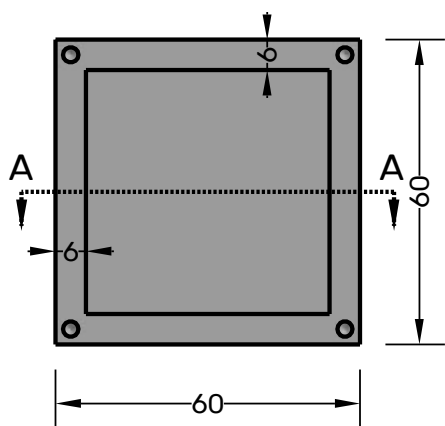


**PREFAB**  
C O N C E P T

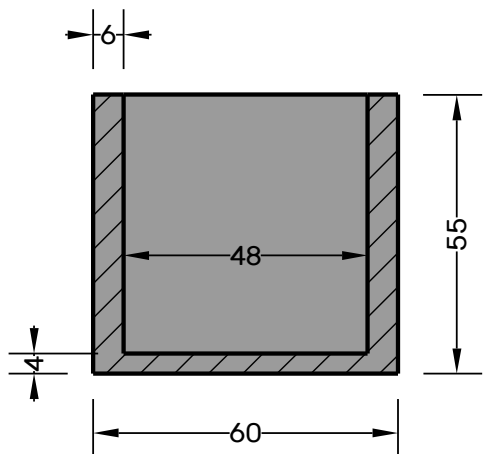
# CAVURNE

FUNÉRAIRE

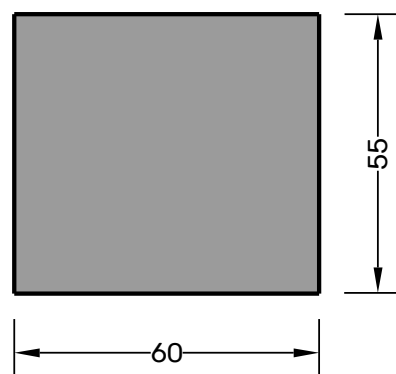
## Vue en plan



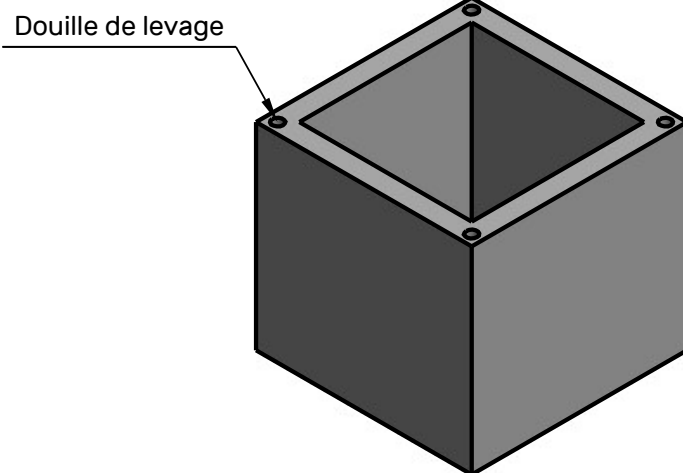
## Coupe A-A



## Vue de profil



## 3D





**PREFAB**  
C O N C E P T

ECOMURET®

ECOMURET®

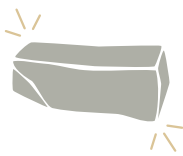


# ECOMURET

LE MODULE EN PIERRE SÈCHE



L'ALLIANCE DE LA TECHNICITÉ  
ET DE LA TRADITION



ESTHÉTISME



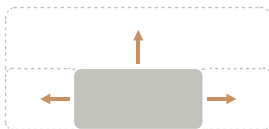
TECHNICITÉ



LOCAL



RAPIDITÉ D'EXÉCUTION



MODULARITÉ



ÉCONOMIQUE



SOLIDITÉ



ÉCOLOGIE

ecomuret.be

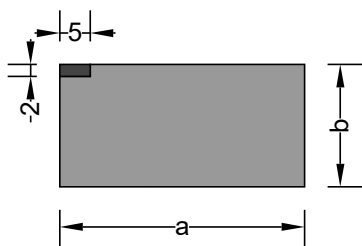


**PREFAB**  
C O N C E P T

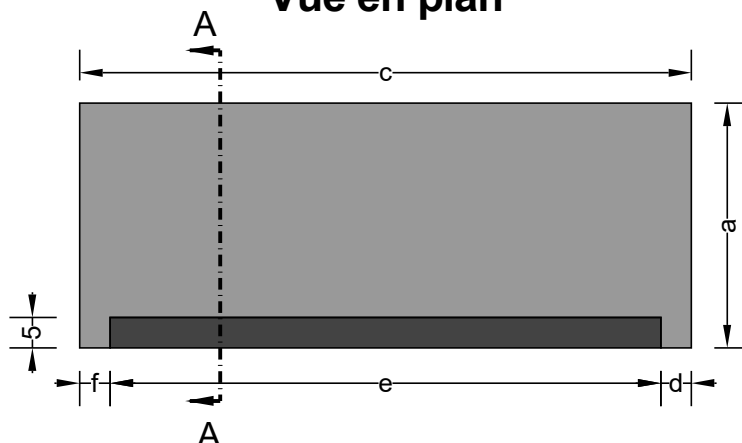
# MARCHE ANTIDÉRAPANTE

SUR-MESURE

**Coupe A-A**



**Vue en plan**



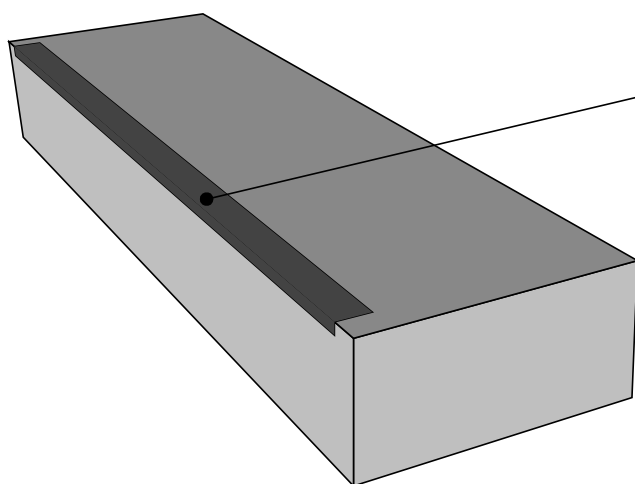
**Dimensions:**

- a-b-c-d-e-f Sur-mesure

Masse volumique: 2440kg/m<sup>3</sup>

Spécificités du béton: C35/45

**3D**



**Bande antidérapante en pvc  
ancrée dans le béton  
Choix parmi 6 couleurs :**

- Noir
- Blanc
- Rouge
- Jaune
- Gris foncé
- Gris clair

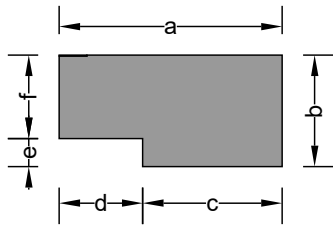


**PREFAB**  
C O N C E P T

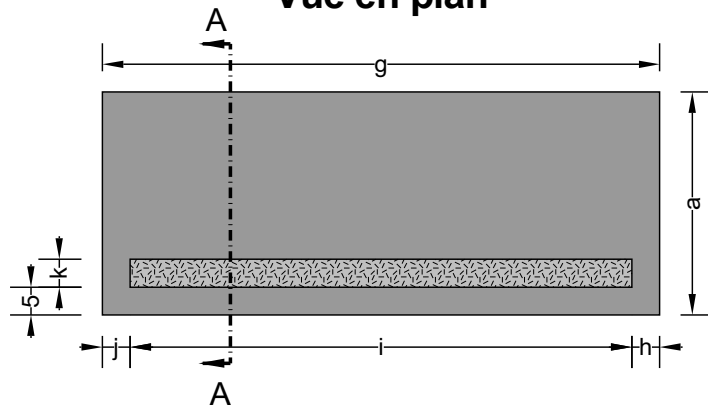
# MARCHE ANTIDÉRAPANTE FLOTANTE

SUR-MESURE

Coupe A-A



Vue en plan



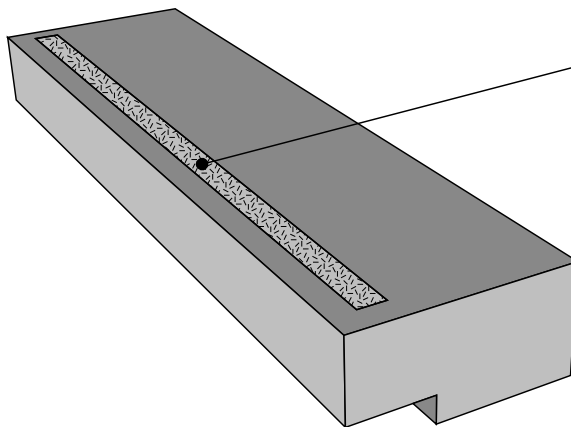
**Dimensions:**

- a-b-c-d-e-f-g-h-i-j Sur-mesure
- k 5 ou multiple de 5

**Masse volumique:** 2440kg/m<sup>3</sup>

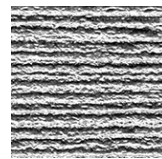
**Spécificités du béton:** C35/45

3D

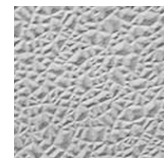


**Bande antidérapante coulée  
dans le béton**  
Choix parmi 4 finitions :

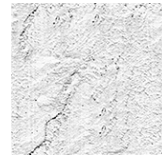
①



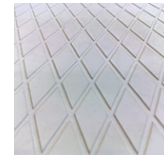
②



③



④



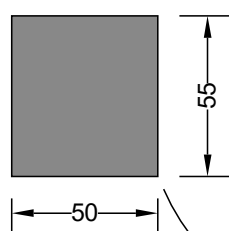


**PREFAB**  
C O N C E P T

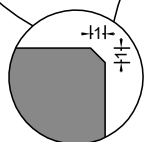
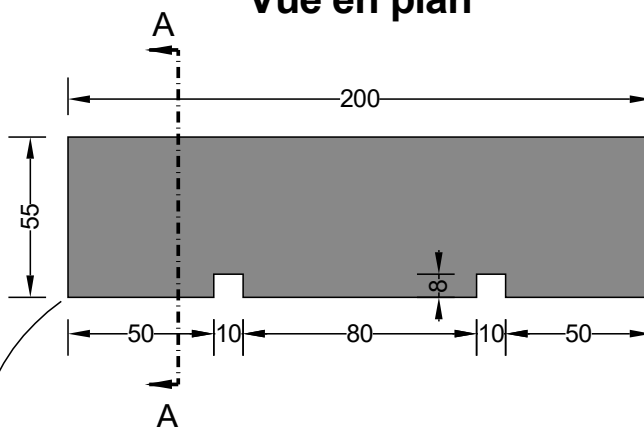
# BANQUETTE

SUR-MESURE

**Coupe A-A**

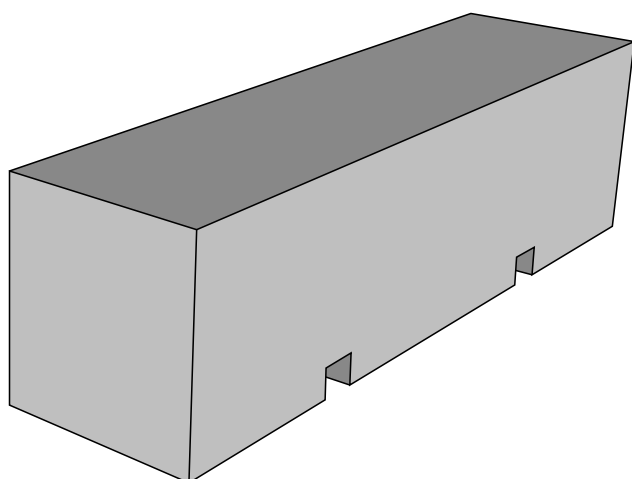


**Vue en plan**



Chanfrein 1/1cm sur toutes les arêtes

**3D**





**PREFAB**  
C O N C E P T

## SUR-MESURE

### De plus...

Grâce à sa table basculante ainsi que son atelier de coffrage, PrefaB Concept est également capable de répondre à vos demandes en éléments sur-mesure. Notre équipe se tient donc à votre entière disposition pour vos projets personnalisés...







**GROUPE  
BAGUETTE**

[www.groupe-baguette.be](http://www.groupe-baguette.be)



**MARCEL  
BAGUETTE**



**ENROBÉS  
BAGUETTE**



**TRANSPORTS  
BAGUETTE**



**BÉTON  
BAGUETTE**



**PREFAB**  
C O N C E P T

*DE L'ÉNERGIE POUR **BÂTIR**,  
DE LA QUALITÉ POUR **DURER***